

A Samsung biztonsági megoldásai

2010. évi új termékek



A Samsung
biztonsági megoldásai

Videó felügyeleti rendszerek



Az Eco márka azt jelenti, a Samsung Techwin környezetbarát termékeket hoz létre, és arra utal, hogy a termék megfelel az EU RoHS Irányelvének.

A tervezés és a specifikáció külön értesítés nélkül változhat.

SAMSUNG

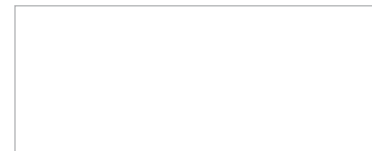
SAMSUNG TECHWIN CO., LTD.
701, Sampyeong-dong, Bundang-gu, Seongnam-si, Gyeonggi-do Korea 463-400
Tel.: +82-31-740-8151-8 Fax: +82-31-740-8145
www.samsungsecurity.com www.samsungcctv.com

SAMSUNG TECHWIN AMERICA Inc.
1480 Charles Wilford St, Carson, CA 90746, EGYESÜLT ÁLLAMOK
Ingyenes hírvéltel: +1-877-210-1222 Fax: +1-310-632-2195
www.samsungcctvusa.com

SAMSUNG TECHWIN EUROPE LTD.
Samsung House, 1000 Hillswood Drive, Hillwood Business Park
Chertsey, Surrey, EGYESÜLT KIRÁLYSÁG KT16 0PS
Tel.: +44-1932-45-5300 Fax: +44-1932-45-5325

TIANJIN SAMSUNG TECHWIN OPTO-ELECTRONICS CO., LTD.
No.11 Wei 6 Street, Micro-Electronic Industrial Park
Jingang Road, Tianjin, KINAI NÉPKÖZTÁRSASÁG 300385
Tel.: +86-22-23887788 Fax: +86-22-23887788

FORGALMAZÓ



I.H-1004

FELÜLVIZSGÁLAT 05-2010



A Samsung biztonsági megoldásai

Az egész világon nap mint nap nő a bűnözés és a terrorizmus veszélye, ezért gyors ütemben fejlődik a jó minőségű videó felügyeleti rendszerek iránti kereslet is. A felhasználók új kapacitásokat és nagyobb hatékonyságot várnak el a biztonsági rendszereiktől. A Samsung Techwin felvállalt célja, hogy olyan nagy teljesítményű termékeket gyárt, amelyek a jellemzőik és a kapacitásaik révén kitolják e termékek felhasználhatósági határait. Újra fogalmazzuk, mit várhat el az ügyfél a videó felügyeleti rendszerektől.



Az Ön forrása a professzionális videó rendszerek terén



A Samsung Techwin 1977-ben jött létre a Samsung Machinery and Heavy Industries Group vállalatcsoport keretében. Ez a csoport az olyan csúcstechnológiájú termékek széles körére szakosodott, mint a félvezető gyártási rendszerek, a turbinamotorok és a védelmi rendszerek. A fejlett optikai és a képfeldolgozó technológiák iránti igény a vállalat e területeken kifejtett tevékenységeiből származott.

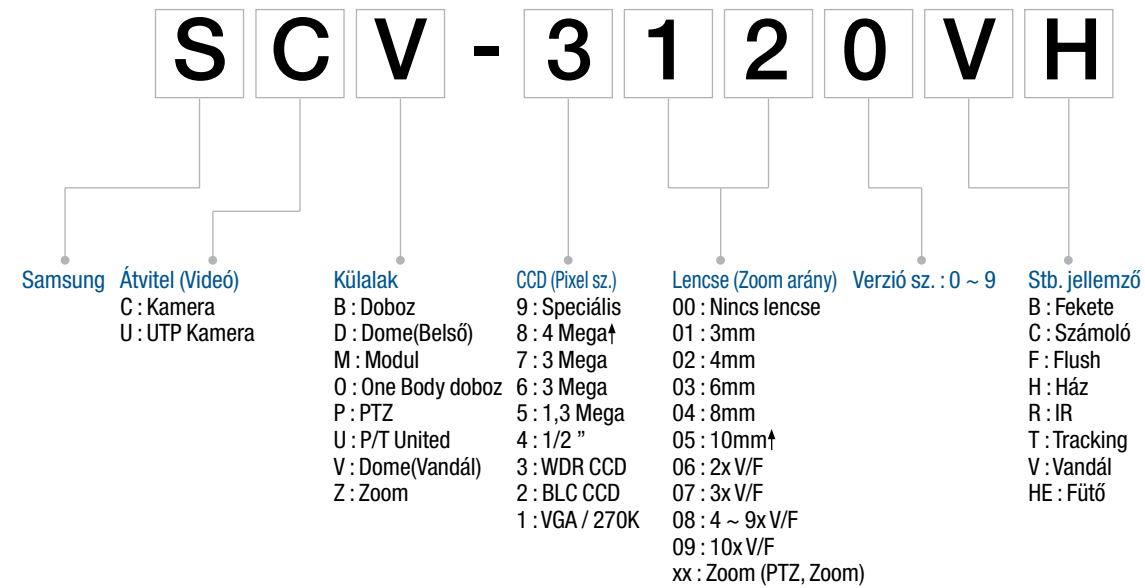
A fejlett optikai és a digitális képfeldolgozó technika hosszú éveken át tartó sikeres fejlesztése után létrejött a Security Solution divízió az ilyen technológiákon alapuló kereskedelmi biztonsági termékek szállítása céljából. Amit Ön e katalógusban láthat, nem csupán az üzletekben megvásárolható alkatrészekből összeállított videó biztonsági termékek egy újabb változata. A Samsung Techwin videó felügyeleti termékei a biztonsági ágazatban egyedülálló csúcstechnológián alapuló termékek. Amikor kipróbálja a termékeinket, megtapasztalja az e technológiák által biztosított különbséget.

SAMSUNG

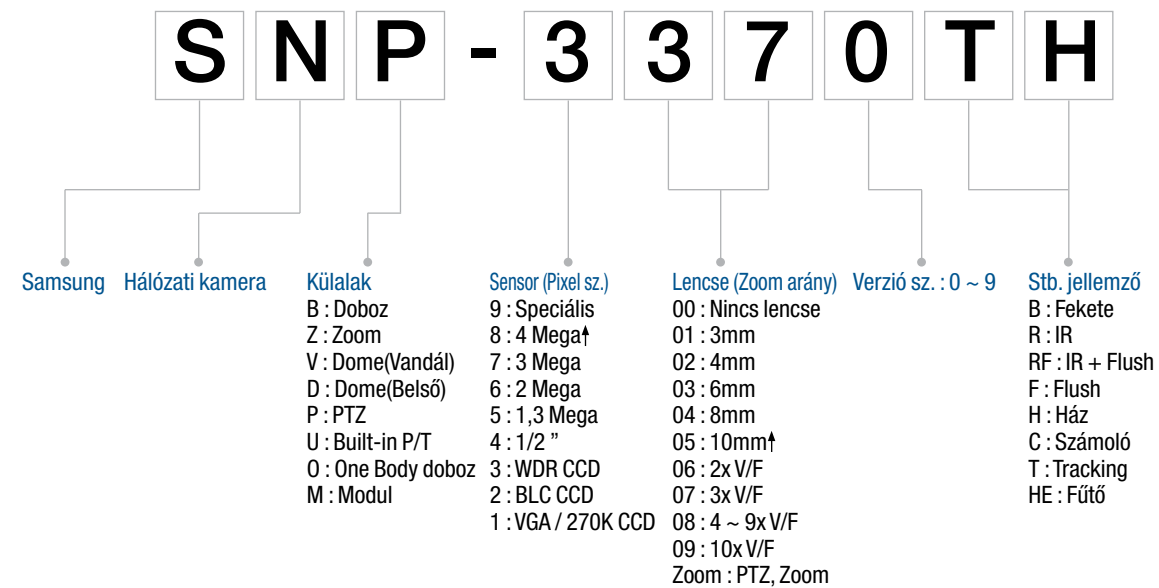


Termék sorszámozási szabály

Analóg kamera

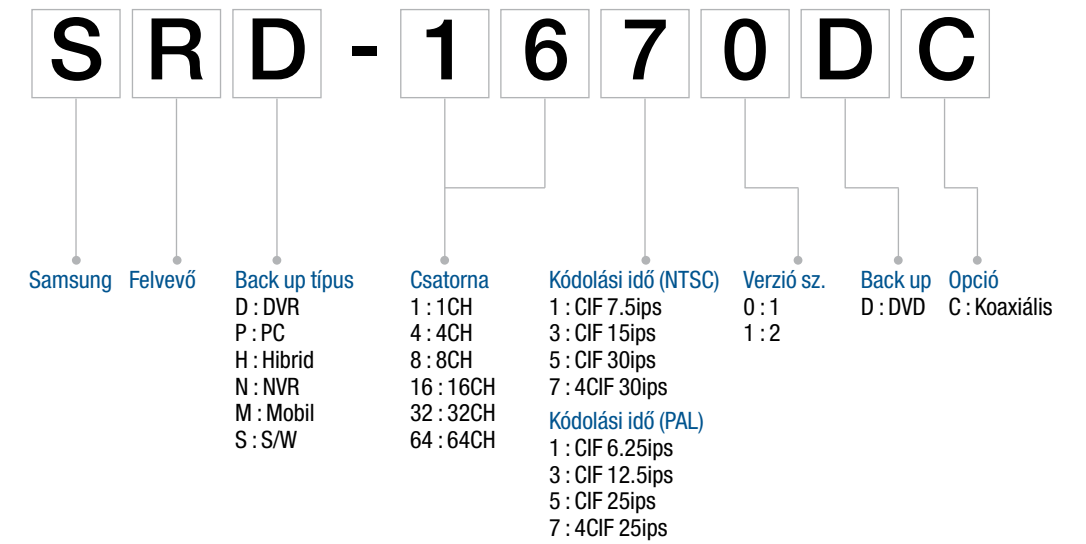


Hálózati kamera



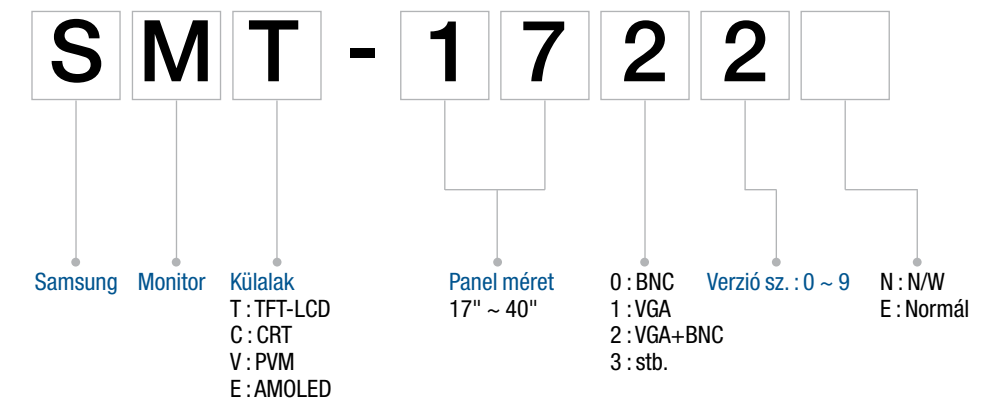
Termék sorszámozási szabály

DVR / NVR



* ips (kép / sec.)

Monitor





Termékbővítés

SAMSUNG

KAMERA

XDR		SCB-4000	16
WDR		SCB-3000/3001	17
XDR		SCB-2001	18
Nagy felbontás		SCB-2000	19
UTP		SUB-2000	20
Beépített lencse		SCO-2370	21
Beépített lencse		SCO-2080	22
IR LED		SCO-2080R	23
IR LED		SCO-2120R	24
Zoom		SCZ-3430/2430	25
Zoom		SCZ-3250/2250	26
Zoom		SCZ-2370	27
Beltéri		SCD-3080	28
Beltéri		SCD-2080	29
Beltéri		SCD-2010/2030	30
Beltéri		SCD-2020/2040/2021	31
UTP		SUD-3080/3080F	32
UTP		SUD-2080/2080F	33
Vandalbiztos		SCV-2080R	34
Vandalbiztos		SCV-3120	35
Vandalbiztos		SCV-3080	36
Vandalbiztos		SCV-2080	37
Vandalbiztos		SCV-2120	38
PTZ		SCP-3430H/2430H	39

KAMERA

PTZ		SCP-3430/2430	40
PTZ		SCP-3250H/2250H	41
PTZ		SCP-3250/2250	42
PTZ		SCP-3120	43
PTZ		SCP-3120V	44
PTZ		SCP-3120VH	45
PTZ		SCP-2120	46
PTZ		SCU-2370	47
Hő		SCB-9051	48
Hő		SCB-9050	49

LENS

Zoom		SLA-12240/880	53
V/F		SLA-3580DN/2810D/ 550DA/612DN/ M2882	54

DVR

Önálló		SRD-1670/1670DC	60
Önálló		SRD-1650/1650DC	61
Önálló		SRD-1630/1630D	62
Önálló		SRD-1610/1610D	63
Önálló		SRD-870/870DC	64
Önálló		SRD-850/850DC	65
Önálló		SRD-830/830D	66
Önálló		SRD-470/470D	67
HDD bővítő egység		SVS-5E/5R	68



Termékbővítés

SAMSUNG

HÁLÓZAT

1.3M HD		SNB-5000	75
WDR		SNB-3000	76
XDR		SNB-2000	77
CMOS		SNB-1000	78
Beltéri		SND-5080/5080F	79
Beltéri		SND-3080/3080F	80
Beltéri		SND-1010	81
Beltéri		SND-5010	82
Vandalbiztos		SNV-3120	83
Vandalbiztos		SNV-5080	84
Vandalbiztos		SNV-3080	85
PTZ		SNP-3370	86
PTZ		SNP-3301	87
PTZ		SNP-3120	88
PTZ		SNP-3120V	89
PTZ		SNP-3120VH	90
NVR		SRN-6450/3250	91
Kódoló		SPE-100	92
S/W		SVM-S1	93
S/W		Net-i viewer	94
S/W		Net-i ware	95

KONTROLLER

PTZ vezérlés		SPC-1010	97
Hálózati vezérlés		SPC-2000	98
PTZ vezérlés		SPC-300	99

MONITOR

TFT-LCD		SMT-4022/3222	103
TFT-LCD		SMT-2231	104

MONITOR

TFT-LCD		SMT-1923/1922	105
TFT-LCD		SMT-1912/1712	106
TFT-LCD		SMT-1723/1722	107
CRT		SMC-215/145	108

TARTOZÉK

UTP		SPU-400/400R	110
UTP		SPU-100TR	111
PTZ		SCU-VAC	112
PTZ		STH-380NPO/360NPO/370NPI/ 370NPE/STB-370NPC	113
PTZ		SHP-4300H/SCX-DF300W	114
PTZ		STB-496PPV/270PWV/ 25PF/30PF/350PPM	115
PTZ		SCX-300WM/300CM/ 300HM/300LM	116
PTZ		SBP-43/47	117
PTZ		STB-300PPM/340PCM/270B	118
PTZ		SCX-300PM/300KM	119
PTZ		SADT-101WM/102WM/937WM	120
Vandá lbiztos		STB-319VPW/249VPW/225VW/ 275VW/250VCW	121
Vandalbiztos		SCX-301CMW/301WMW	122
Vandalbiztos		SADT-100PM/110CM	123
Fix		STH-500/200	124
Fix		SHB-4200/4200H	125
Fix		SHB-4300H/4300H1/4300H2	126
Fix		STB-400/4150V	127
Fix		SADT-500WM/501WM	128
Fix		SADT-500CM/501CM/502CM	129

EZ NÉZET

	SME-2220	133
	SDE-120	134

A kamera kiválasztása



KAMERA

A Samsung biztonsági megoldásai



Típus	Modell	Kép	CCD	Min. megvilágítás	Lencse	Képszög mező	Horizontális felbontás	D&N	WDR / BLC	S/N arány	OSD	MD	Privacy Masking	Táplálás
Box	SCB-4000		1/2"	0.1Lux@F1.2 (Színes) 0.01Lux@F1.2 (F/F)	N/A	N/A	600TVL (Színes) 700TVL (F/F)	ICR	XDR / BLC	52dB	Igen	Igen	Igen	Dual (24V AC / 12V DC)
	SCB-3000/ SCB-3001		1/3"	0.3Lux/0.1Lux@F1.2 (Színes) 0.01Lux@F1.2 (F/F)	N/A	N/A	600TVL/650TVL (Színes) 700TVL (F/F)	ICR	WDR / HLC / BLC	52dB	Igen	Igen	Igen	Dual (24V AC / 12V DC)
	SCB-2001		1/3"	0.05Lux@F1.2 (Színes) 0.005Lux@F1.2 (F/F)	N/A	N/A	600TVL (Color) 700TVL (F/F)	ICR	XDR / BLC	52dB	Igen	Igen	Igen	Dual (24V AC / 12V DC)
	SCB-2000		1/3"	0.05Lux@F1.2 (Színes) 0.0001Lux@F1.2 (Színes Sens-up)	N/A	N/A	600TVL	Elektromos	SSDR / HLC / BLC	52dB	Igen	Igen	Igen	Dual (24V AC / 12V DC) 12V DC
	SUB-2000		1/3"	0.05Lux@F1.2 (Színes)	N/A	N/A	600TVL	Elektromos	SSDR / HLC / BLC	52dB	Igen	Igen	Igen	24V AC / 12V DC 28V AC
	SCO-2370		1/4"	0.2Lux@F1.67 (Színes) 0.02Lux@F1.67 (F/F)	37x (Zoom)	51.54° ~ 4.5°(H) 39.24° ~ 3.38°(V)	600TVL (Színes) 700TVL (F/F)	ICR	SSDR / HLC / BLC	52dB	Igen	Igen	Igen	Dual (24V AC / 12V DC)
	SCO-2080		1/3"	0.15Lux@F1.2 (Színes) 0.01Lux@F1.2 (F/F)	3.6x (V/F)	94.4° ~ 28°(H) 69.2° ~ 21°(V)	600TVL (Színes) 700TVL (F/F)	ICR	SSDR / HLC / BLC	52dB	Igen	Igen	Igen	Dual (24V AC / 12V DC)
	SCO-2080R		1/3"	0Lux@F1.2 (LED on) 0.15Lux@F1.2 (Színes)	3.6x (V/F)	94.4° ~ 28°(H) 69.2° ~ 21°(V)	600TVL (Színes) 700TVL (F/F)	ICR	SSDR / HLC / BLC	52dB	Igen	Igen	Igen	Dual (24V AC / 12V DC)
	SCO-2120R		1/4"	0Lux@F1.67 (LED on) 0.2Lux@F1.67 (Színes)	12x (Zoom)	51.54° ~ 4.5°(H) 39.24° ~ 3.38°(V)	600TVL (Színes) 700TVL (F/F)	ICR	SSDR / HLC / BLC	52dB	Igen	Igen	Igen	Dual (24V AC / 12V DC)
	SCZ-3430/ SCZ-2430		1/4"	0.7Lux/0.2Lux@F1.65 (Színes) 0.07Lux/0.02Lux@F1.65 (F/F)	43x (Zoom)	61.22° ~ 1.47°(H) 47.16° ~ 1.1°(V)	600TVL (Színes) 700TVL (F/F)	ICR	WDR / BLC	52dB	Igen	Igen	Igen	Dual (24V AC / 12V DC)
	SCZ-3250/ SCZ-2250		1/4"	0.7Lux/0.2Lux@F1.65 (Színes) 0.07Lux/0.02Lux@F1.65 (F/F)	25x (Zoom)	61.22° ~ 1.47°(H) 47.16° ~ 1.1°(V)	600TVL (Színes) 700TVL (F/F)	ICR	WDR / BLC	52dB	Igen	Igen	Igen	Dual (24V AC / 12V DC)
	SCZ-2370		1/4"	0.2Lux@F1.67 (Színes) 0.02Lux@F1.67 (F/F)	37x (Zoom)	51.54° ~ 4.5°(H) 39.24° ~ 3.38°(V)	600TVL (Színes) 700TVL (F/F)	ICR	SSDR / HLC / BLC	52dB	Igen	Igen	Igen	Dual (24V AC / 12V DC)
	SCD-3080		1/3"	0.3Lux@F1.2 (Színes) 0.01Lux@F1.2 (F/F)	3.9x (V/F)	102° ~ 73°(H) 69.2° ~ 21°(V)	600TVL (Színes) 700TVL (F/F)	ICR	WDR / HLC / BLC	52dB	Igen	Igen	Igen	Dual (24V AC / 12V DC)
	SCD-2080		1/3"	0.15Lux@F1.2 (Színes) 0.001Lux@F1.2 (F/F)	3.6x (V/F)	94.4° ~ 28°(H) 69.2° ~ 21°(V)	600TVL (Színes) 700TVL (F/F)	ICR	SSDR / HLC / BLC	52dB	Igen	Igen	Igen	Dual (24V AC / 12V DC)
	SCD-2010/ SCD-2030		1/3"	0.04Lux@F1.2 (Színes Sens-up)	3/6mm (Fix)	95°(H), 71°(V) 46°(H), 34°(V)	600TVL	N/A	BLC	52dB	N/A	N/A	Yes	12V DC
SCD-2020/ 2040/2021		1/3"	0.15Lux@F1.2 (Színes) 0.0003Lux@F1.2 (Színes Sens-up)	3/7.8mm (Fix)	71°(H), 52°(V) 33°(H), 25°(V)	600TVL	Elektromos	SSDR / HLC / BLC	52dB	Igen	Igen	Igen	Dual (24V AC / 12V DC)	
Dome	SUD-3080/ SUD-3080F		1/3"	0.3Lux@F1.2 (Színes) 0.01Lux@F1.2 (F/F)	3.9x (V/F)	102° ~ 28°(H) 73° ~ 21°(V)	600TVL (Színes) 700TVL (F/F)	ICR	WDR / HLC / BLC	52dB	Igen	Igen	Igen	24V AC / 12V DC 28V AC
	SUD-2080/ SUD-2080F		1/3"	0.15Lux@F1.2 (Színes) 0.001Lux@F1.2 (F/F)	3.6x (V/F)	94.4° ~ 28°(H) 69.2° ~ 21°(V)	600TVL (Színes) 700TVL (F/F)	ICR	SSDR / HLC / BLC	52dB	Igen	Igen	Igen	24V AC / 12V DC 28V AC
	SCV-2080R		1/3"	0Lux@F1.2 (LED on) 0.15Lux@F1.2 (Színes)	3.6x (V/F)	94.4° ~ 28°(H) 69.2° ~ 21°(V)	600TVL (Színes) 700TVL (F/F)	ICR	SSDR / HLC / BLC	52dB	Igen	Igen	Igen	Dual (24V AC / 12V DC)
	SCV-3120		1/4"	0.7Lux@F1.65 (Színes) 0.001Lux@F1.65 (F/F)	12x (Zoom)	51.54° ~ 4.5°(H) 39.24° ~ 3.38°(V)	600TVL (Színes) 700TVL (F/F)	ICR	WDR / BLC	52dB	Igen	Igen	Igen	Dual (24V AC / 12V DC)
	SCV-3080		1/3"	0.3Lux@F1.2 (Színes) 0.01Lux@F1.2 (F/F)	3.9x (V/F)	102° ~ 28°(H) 73° ~ 21°(V)	600TVL (Színes) 700TVL (F/F)	ICR	WDR / HLC / BLC	52dB	Igen	Igen	Igen	Dual (24V AC / 12V DC)
	SCV-2080		1/3"	0.15Lux@F1.2 (Színes) 0.001Lux@F1.2 (F/F)	3.6x (V/F)	94.4° ~ 28°(H) 69.2° ~ 21°(V)	600TVL (Színes) 700TVL (F/F)	ICR	SSDR / HLC / BLC	52dB	Igen	Igen	Igen	Dual (24V AC / 12V DC)
	SCV-2120		1/3"	0.2Lux@F1.65 (Színes) 0.004Lux@F1.65 (F/F)	12x (Zoom)	51.54° ~ 4.5°(H) 39.24° ~ 3.38°(V)	600TVL (Színes) 700TVL (F/F)	ICR	SSDR / HLC / BLC	52dB	Igen	Igen	Igen	Dual (24V AC / 12V DC)
	SCP-3430H/ SCP-2430H		1/4"	0.7Lux/0.2Lux@F1.65 (Színes) 0.07Lux/0.02Lux@F1.65 (F/F)	43x (Zoom)	61.22° ~ 1.47°(H) 47.16° ~ 1.1°(V)	600TVL (Színes) 700TVL (F/F)	ICR	WDR / BLC	52dB	Igen	Igen	Igen	24V AC
	SCP-3430/ SCP-2430		1/4"	0.7Lux/0.2Lux@F1.65 (Színes) 0.07Lux/0.02Lux@F1.65 (F/F)	43x (Zoom)	61.22° ~ 1.47°(H) 47.16° ~ 1.1°(V)	600TVL (Színes) 700TVL (F/F)	ICR	WDR / BLC	52dB	Igen	Igen	Igen	24V AC
	SCP-3250H/ SCP-2250H		1/4"	0.7Lux/0.2Lux@F1.65 (Színes) 0.07Lux/0.02Lux@F1.65 (F/F)	25x (Zoom)	61.22° ~ 1.47°(H) 47.16° ~ 1.1°(V)	600TVL (Színes) 700TVL (F/F)	ICR	WDR / BLC	52dB	Igen	Igen	Igen	24V AC
SCP-3250/ SCP-2250		1/4"	0.7Lux/0.2Lux@F1.65 (Színes) 0.07Lux/0.02Lux@F1.65 (F/F)	25x (Zoom)	61.22° ~ 1.47°(H) 47.16° ~ 1.1°(V)	600TVL (Színes) 700TVL (F/F)	ICR	WDR / BLC	52dB	Igen	Igen	Igen	24V AC	
PTZ	SCP-3120		1/4"	0.7Lux@F1.65 (Színes) 0.07Lux@F1.65 (F/F)	12x (Zoom)	54.44° ~ 4.64°(H) 41.42° ~ 3.52°(V)	600TVL (Színes) 700TVL (F/F)	ICR	WDR / BLC	50dB	Igen	Igen	Igen	24V AC
	SCP-3120V		1/4"	0.7Lux@F1.65 (Színes) 0.07Lux@F1.65 (F/F)	12x (Zoom)	54.44° ~ 4.64°(H) 41.42° ~ 3.52°(V)	600TVL (Színes) 700TVL (F/F)	ICR	WDR / BLC	50dB	Igen	Igen	Igen	24V AC
	SCP-3120VH		1/4"	0.7Lux@F1.65 (Színes) 0.07Lux@F1.65 (F/F)	12x (Zoom)	54.44° ~ 4.64°(H) 41.42° ~ 3.52°(V)	600TVL (Színes) 700TVL (F/F)	ICR	WDR / BLC	50dB	Igen	Igen	Igen	24V AC
	SCP-2120		1/4"	0.2Lux@F1.65 (Színes) 0.02Lux@F1.65 (F/F)	12x (Zoom)	25.77° ~ 2.55°(H) 19.64° ~ 1.69°(V)	600TVL (Színes) 700TVL (F/F)	ICR	SSDR / HLC / BLC	50dB	Igen	Igen	Igen	24V AC
	SCU-2370		1/4"	0.2Lux@F1.65 (Színes) 0.02Lux@F1.65 (F/F)	37x (Zoom)	55.5° ~ 1.59°(H) 42.5° ~ 1.19°(V)	600TVL (Színes) 700TVL (F/F)	ICR	SSDR / HLC / BLC	50dB	Igen	Igen	Igen	24V AC
Hő	SCB-9051		N/A	0Lux	F1.4	9.2° ~ 6.9°	N/A	N/A	N/A	N/A	Igen	N/A	N/A	24V AC
	SCB-9050		N/A	0Lux	F1.4	30° ~ 22.8°	N/A	N/A	N/A	N/A	Igen	N/A	N/A	24V AC

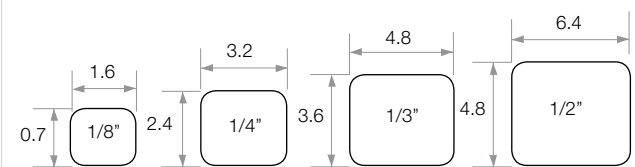


A kamera feltételei és jellemzői

CCD (Charged Coupled Device)

Charged Coupled Device. Ez egy szilárd halmazállapotú félvezető képalkotó eszköz, amelyre gyakran integrált áramkörként hivatkoznak, a chipet vagy az „imager” szilárd halmazállapotú kamerákat néha CCD kameráknak nevezik.

Formátum mérete, mm



Érzékenység

A kamera képessége arra, hogy egy adott helyet adott megvilágítással bemutasson. Általában footcandles vagy lux mértékegységben fejezik ki. A CCD kamera érzékenysége általánosságban a teljesítményét mérő alacsony megvilágítási feltételek mellett.

MEGVILÁGÍTÁS	LUX SZINT
Felhőtlen nap	100.000
Nap enyhe felhővel	70.000
Nap sok felhővel	20.000
Otthoni / irodai világítás	100-1000
Napfelkelte / naplemente	500
Utcai világítás	1-10
Alkony	4
Telihold	0,2
Negyedhold	0,02
Felhős hold	0,007
Tiszta éjjeli égbolt	0,001
Átlagos csillagfény	0,0007
Felhős éjszakai égbolt	0,00005

WDR (Wide Dynamic Range)

A Wide Dynamic Range (WDR – Széles dinamikus tartomány) technológia részletes információt ad a kép sötét részéről a fényes rész telítése nélkül. A WDR funkcióval a zóna terület nem korlátozott és a színes kép élesebb, mint a hagyományos BLC funkciók alkalmazásával. Ez kombinálja a két mezőt, ahol nagy a redőnyzár sebessége a fényes területeken és alacsony a redőnyzár sebessége a sötét területeken, hogy így adjon egy összetett képet.



Normál



WDR

Pixel

Rövid a képelemhez. A pixel a televíziós kép legkisebb területe, amely letapogatható a rendszeren áthaladó elektromos jellel. A képelemek (pixelek) száma a kész képben, és a függőleges magasságuk és a vízszintes szélességük geometriai jellemzői a raster által megjeleníthető részletek összes mennyiségéről, valamint a részletek élességéről adnak információt.

Éjjel és nappal

Az éjjel és nappal arra a funkcióra utal, ami segíti, hogy a kamera adaptálódjon az alacsony megvilágítási feltételekhez. Alacsony megvilágítás mellett automatikusan átkapcsolja a kamerát színesről fekete-fehérre, így sokkal nagyobb világítási érzékenységet biztosít.

ICR (Infravörös szűrő eltávolítása)

Az IR szűrő akkor van feltéve, ha a kamera színes kameraként működik a pontos színvisszaadás érdekében. Az ICR-rel a szűrőt eltávolítjuk, ami sokkal nagyobb fényérzékenységet tesz lehetővé fekete-fehér módban.



Nappal



Éjjel

BLC (Háttérvilágítás kompenzálás)

A CCTV alkalmazásokban általános, hogy van egy erős fényforrás a témát képező tárgy mögött. Az ATM-nél lévő személy vagy a külső ajtón keresztül belépő személy általában a példa. Kompenzálás nélkül e személyek általában sötét sziluettként jelennek meg. A háttér megvilágítás kompenzációs technológia célja az, hogy a kamera megtalálja a legjobb kép feltételeket és automatikusan biztosítsa a szükséges fényszint kompenzálást úgy, hogy a felhasználók jól azonosíthassák az előtérben lévő személyt, amikor a háttérben van az erős fényforrás. A BLC úgy működik, hogy kiemeli a képen a specifikus zónákat, amelyeken általában látható az adott személy. A WDR hatékonyabb alternatíva a BLC-vel szemben, amely nem függ a specifikus zónában lévő személytől.



Normál



BLC



A kamera feltételei és jellemzői

HLC (Highlight Compensation Capability)

HLC (Highlight Compensation – Kiemelés kompenzálás) a Samsung Techwin egyedi BLC technológiája, amely érzékeli, ha bármilyen erős fényfolt jelenik meg, és kompenzálja a területet, ahogy szükséges tisztább képek biztosítása céljából. A Spotlight BLC különösen hatékony az utcán és a parkolóhelyeken éjszaka az autók rendszámátláblájának leolvasásához.



HLC ki



HLC be

Automatikus fehér balansz

A pontos színvisszaadás azt igényli, hogy a kamera kompenzálja a fényforrás színhőmérsékletét. Az automatikus fehér balansz olyan jellemző, amit a kamera a szín kompenzáláshoz használ. Beltéri alkalmazások esetén az izzólámpa, a fénycső és a kvarclámpa eltérő színhőmérsékletet ad. Kültéren lehet napfény, higanygőz lámpa és kisnyomású nátrium lámpa, amelyek mindegyike drasztikusan más színhőmérsékletet ad. Sok alkalmazásban a színhőmérséklet változhat a világítási feltételek változásával. A Samsung Techwin kamerák olyan fehér balansz funkciókat nyújtanak, amelyek testre szabhatók a színhőmérsékleti feltételek széles tartományában kiváló színvisszaadás biztosítása érdekében.



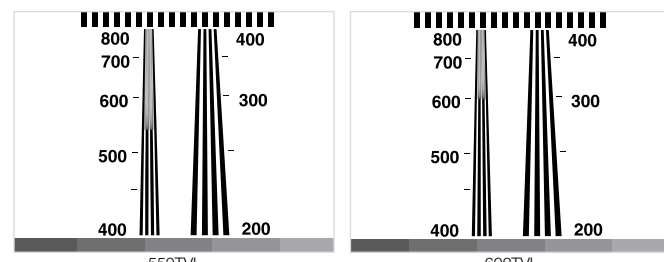
Normál



Automatikus fehér balansz

Felbontás

A kamera finom részleteket adó képessége fontos lehet a bizonyítékok megszerzésékor. A felbontást egy olyan diagrammal mérjük, ahol konvergálnak az egyre sűrűbb sorok. A felbontás a sorok olyan sűrűsége, amikor a kamera többé már nem képes visszaadni az egyes sorokat. Ezért a felbontást TV sorokkal (TVL) fejezzük ki. Minél nagyobb ez a szám, annál jobb a kép.

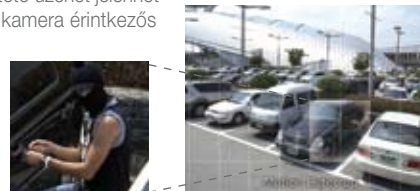


SZTANDÁR TEST DIAGRAM

MD (Mozgásérzékelés)

Ez olyan funkció, amikor a kamera elemzi az egymást követő képketeket és érzékeli tudja a mozgást az adott helyen. Az MD-val működő készülékek különböző típusú küszöbértékeket használnak, amelyeket a felhasználó beprogramozhat a hamis riasztások megelőzése vagy csökkentése céljából. Ha a mozgás típusa vagy szintje eléri ezeket a küszöbértékeket, a készülék automatikusan reagál a rendszer számára előnyös módon. Az MD kamerákban a képernyőn látható figyelmeztető üzenet jelenhet meg. Egyes modellekben a kamera érintkezős kivezetése használható fel a kép átkapcsolására egy adott monitorra, hogy hívja fel a kezelő figyelmét.

Érzékelt mozgás



Személyiségvédelmi maszkolás

Ez a funkció lehetővé teszi a képen látható területek számára a maszkolást úgy, hogy az nem látható vagy nem rögzíthető. Az ilyen maszkok mérete és helyezete programozható. Ez a jellemző azon alkalmazásokban hasznos, ahol a kamera beláthat olyan a területekre, amelyek nem relevánsak biztonsági célra a kamera számára, és a tulajdonos nem akarja, hogy személyiségi jogokat sértson.

Automatikus követés

A továbbfejlesztett automatikus követési jellemző a célterületen a mozgó tárgyak nagypontosságú érzékelését biztosítja az alany jellemzőinek meghatározásával, beleértve a szint, a formát és a kontrasztot, fejlett algoritmus segítségével. Ez a jellemző automatikusan billent, dönt és optikailag zoomol az alany egyértelmű meghatározása céljából. Ez lehetővé teszi a kezelő számára, hogy egy gombnyomással könnyen meghatározza és befogja az alanyt a képernyőn.

Automatikus digitális flip

Az automatikus digitális flip jellemző kényelmesebb módon teszi lehetővé a közvetlenül a kamera alatt elhaladó alanyok megtekintését. Ahogy a kamera billen függőleges irányban, hogy kövesse az alanyt, a digitális flip jellemző automatikusan átváltja a képet 180°-ra, ahogy az alany elhalad a kamera alatt, és haladéktalanul tovább követi az alanyt.

Smart Zoom

A továbbfejlesztett smart zoom jellemző gyors automatikus zoomolást biztosít az adott területen, ahol mozgást érzékel. Ez lehetővé teszi a kezelő számára, hogy gyorsan azonosítsa az alanyt ezen a korlátozott területen.

Kettős táplálás

A kettős táplálású készülékek vagy 24 V váltakozó árammal vagy 12 V egyenárammal működnek, és automatikusan átkapcsolnak a megfelelő módra, amikor táplálást kapnak.



Fő technológiák

SV-V / A1, továbbfejlesztett DSP



SV-V DSP Chip



A1 DSP Chip

Szuper nagyfelbontás

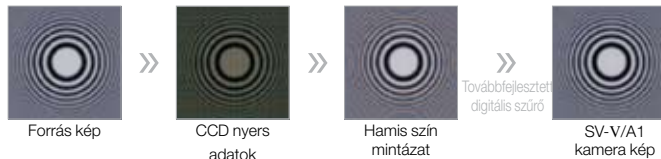
Az SV-V/A1 kamera technológia kiküszöböli a hamis színes mintázatot (Moire) speciális optikai, alacsony áteresztésű szűrő alkalmazásával, amely képes a 600 TV sor horizontális felbontására 12 Bit A/D soros jelfeldolgozás révén, összekapcsolva képelem fokozó technológiával. Továbbá az alacsony megvilágítású alkalmazások esetén a zaj megelőzésére szolgáló 3-soros feldolgozó algoritmus, az irányított adaptív szűrés alkalmazása és a megvilágítási szintnek megfelelő blendenyílás együttesen élénkebb és tisztább képet biztosít.



Hagyományos kamera



SV-V/A1 kamera



Virtual Progressive Scan (VPS - Virtuális progresszív scan)

A WDR funkcióval rendelkező SV-V/A1 kamera modellek a Double Scan CC D technológia segítségével állítják elő, és ezek a kamerák VPS (Virtuális progresszív scan) működést biztosítanak, amely vagy váltott soros vagy progresszív szkennelési módokat alkalmazhat. E VPS egyedülálló a Samsung-nál, és biztosítja, hogy a mozgó tárgyak szélei egyértelműen meghatározottak. Az e technológiát alkalmazó Samsung kamerákra kidolgozott alkalmazások közé tartoznak az autópálya és AN PR projektek. Az LC D monitorok kal alkalmazva progresszív szkennelést biztosít, a Samsung VPS láthatóan jobb képeket ad a nem VPS kamerák számára. A páros/páratlan mezők kép szkennelés esetén a későbbi eredő homályos szél problémái kiküszöbölhetők, ha a VPS technológiát hálózati termékkel (encoder) használják.



Váltott soros átvitel (késleltetett szél)



VPS átvitel (tisztá szél)



SSNR (Samsung Super Noise Reduction – Samsung Szuper Zajcsökkentés) / Motion Adaptive DNR (Mozgásérzékeny DNR)

Az SSNR/DNR funkció kiküszöböli a zajt, így éles és tiszta képet ad. Az SV-V/A1 technológia felhasználja mind a mozgó elemek zaját csökkentő adaptív 2D szűrőt, mind az álló elemek zaját csökkentő adaptív 3D szűrőt.. E szűrők a Samsung CCTV monitorokhoz alkalmazott DNle technológiával vannak kombinálva. Az eredmény az, hogy az SV-V/A1 kamera sorozat támogatja az SSNR/Motion Adaptive DNR funkciót, amely megszünteti a zajt (Fix minta, random stb.) és nagymértékben csökkenti a mozgás okozta homályt.



fig1 - SSSDR/XDR ki



fig2 - SSSDR/XDR be

SSDR (Samsung Super Dynamic Range) / eXtended Dynamic Range (XDR)

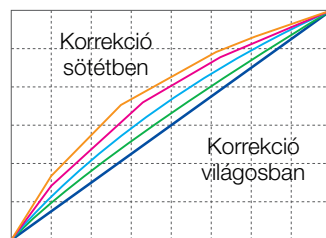
Erős háttérvilágítás mellett vagy erősen kontrasztos helyszínen a kamerák általában olyan képeket adnak, amely a helyszín fényesebb területén adja vissza a részleteket (1. ábra). Következésképp a részletek gyakran elvesznek a helyszín sötétebb részein. A Samsung SV-V/A1 kamerák SSSDR/XDR technológiát alkalmaznak a sötét területeken a látható részletek szintjének emelésére, míg a kép tisztaságát és a kép fényesebb részein a részleteket továbbra is megőrzik (2. ábra).



SSDR/XDR ki



SSDR/XDR be



Korrekcio sötétben

Korrekcio világosban



Fő technológiák

SV-V / A1, továbbfejlesztett DSP

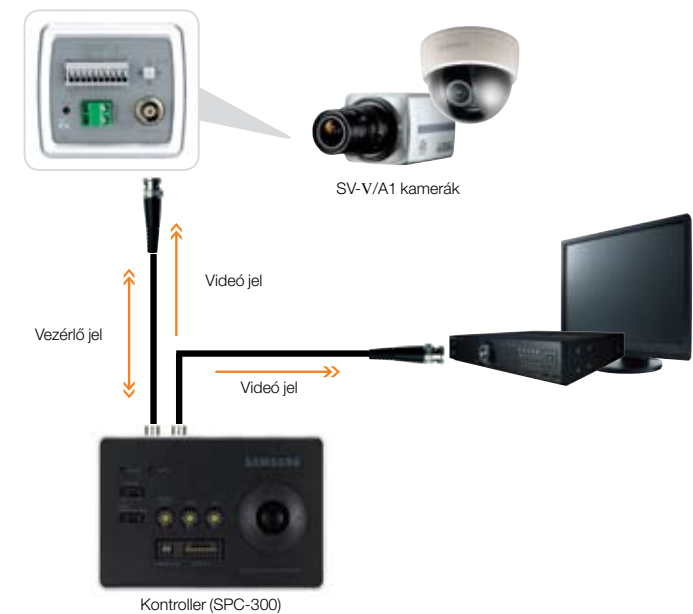
Intelligens videó tartomelemzés

A Samsung SV-V/A1 sorozatú kamerák videó tartomelemzésre szolgáló beépített kapacitással is rendelkeznek. Az üzemmódok közé tartoznak:

- Fix: Érzékeli a helyszínen megjelenő és az előre megadott időnél hosszabb ideig tartózkodó személyt.
- Mozgás: Érzékeli a helyszínről eltűnt alanyokat.
- Kerítés: Virtuális elektronikus területet [Terület mód] és irányvonalat [Vonal mód] biztosít, és riasztást ad a terület megsértése vagy az irányvonal keresztezése esetén.
- Követés: Követi az alanyt az adott helyen, és riasztást ad abnormális irányváltozások esetén.
- Számlálás: Az előre megadott irányban megszámlálja az alanyokat. (SV-V)

Kameravezérlés koaxiális kábellel

A Samsung SV-V/A1 sorozatú kamerák videó koaxiális kábelen történő kameravezérlést biztosítanak. Ez a funkció hozzáférést biztosít a kamera beállítási menüjéhez a kamerához vezető bármely más vezérlő vezeték csatlakoztatása nélkül. Ez a technológia lehetővé teszi a kamera beállítását (a lencse fókusza kivételével) távvezérléssel, ez egyszerűsíti a telepítési eljárást és távolból történő, valós idejű szabályozást biztosít.



WDR (Wide Dynamic Range)

Az SV-V/A1 DSP technológia 128-szor hatékonyabban kompenzálja a háttérvilágítási problémákat, mint a sztandard BLC optimális fúziós arány, amikor kombinálja a fényes területeken alkalmazott nagy sebességű redőnyzárát a sötét területeken alkalmazott alacsony sebességű redőnyzárrel. Pontos elemzi a képet, hogy részletes információt kapjon a sötét területekről a fényes területek telítése nélkül.



WDR Ki



WDR Be

DIS (Digital Image Stabilization)

Az SV-V/A1 kamera képes a szél vagy a légkondicionáló okozta kamera rázkódás digitális kompenzálására. A képen még a kisebb vibráció megszüntetése is a DVR tároló terület szignifikáns megtakarítását eredményezi.



DIS Ki



DIS Be

Személyiségvédelmi zóna

A „személyiségvédelmi zóna” beállítható, ha a képen adott területek megtekintését zárolni kívánja.



Személyiségvédelmi zóna Ki



Személyiségvédelmi zóna Be



Fő technológiák

W-V, a DSP, amely újra definiálja a teljesítményt a videó biztonság érdekében

A Samsung Techwin 5. generációs DSP-je egy olyan motor, amely kihozza e kamera teljesítményét. Ez az egyedülálló DSP olyan jellemzőket biztosít, mint a továbbfejlesztett 2D/3D zajszűrés és a digitális képstabilizálás, amely együttesen több mint 70 %-kal csökkenti a tárolási követelményeket a hagyományos kamerához képest. Továbbá a W-V DSP olyan továbbfejlesztett jellemzőket is biztosít, mint az Éjjel és Nappal és a keret integrálás, hogy tovább fejlessze az alacsony megvilágítás melletti teljesítményt olyan jellemzőkkel, mint a mozgásérzékelés, a személyiségvédelmi maszkolás, a Kiemelés Kompenzálás és a kép flip. E jellemzők mind programozhatók a képernyős menüvel, amelyek a távolból is beállíthatók távvezérléssel.

W-V DSP Chip



600 TV soros kiváló minőségű színes képek

A W-V kamera 600 TV soros kiváló minőségű képeket biztosít egyedi képfeldolgozó technológiával, amely csak a Samsung Techwin 5. generációs DSP-jében található.



Hagyományos kamera



W-V kamera

Éjjel és nappal funkció

A W-V éjjel és nappal funkciót alacsony megvilágítási feltételek mellett a teljesítmény fokozásának szabályozására használja. A W-V kamerák kiváló képeket adhatnak egész nap változó megvilágítási feltételek mellett.



Hagyományos kamera



W-V kamera

SSDR (Samsung Super Dynamic Range)

Az SSDR (Samsung Super Dynamic Range – Samsung szuper dinamikus tartomány) jellemzője az SCB-2000 automatikusan feljavitja a sötét fotóelektromos jeleket, míg megtartja a fényes jeleket; a képeken a sötét pontok jobban láthatók a pontos monitorozás érdekében.



Hagyományos kamera



W-V kamera

2D/3D zajszűrő SSNR III tisztá, alacsony megvilágítású képekhez

A zaj kezelése fontos ahhoz, hogy gyenge megvilágítás mellett is jó eredményeket kapjunk. A W-V-ben a továbbfejlesztett 2D/3D zajszűrő rendszer lehetővé teszi jó szín biztosítását sokkal alacsonyabb megvilágítási szinteken. A képen a zaj csökkentése a DVR-en a videofelvételhez szükséges tárolóhely mennyiségét is csökkenti.



Hagyományos kamera



W-V kamera

DIS (Digital Image Stabilization)

A DIS (Digital Image Stabilization – Digitális képstabilizálás) megszünteti a kép remegését, amit az épületben keletkező vibrációk okoznak. E stabilizálás nagymértékben csökkenti a DVR-en a képek tárolásához szükséges merevlemez-terület mennyiségét.

Kényelmes többnyelvű OSD

A továbbfejlesztett jellemzők könnyen optimalizálhatók a képernyőn látható menüvel, amelyek hat különböző nyelven érhetők el. Ezeket a menüket a helyszínen, a kamerán lehet elérni nyomógombokkal vagy távvezérléssel opcionális olcsó kézi kontrollerről, vagy RS-485-ön át a helyi monitorozó központból.



Fő technológiák

SSNR III (Samsung Super Noise Reduction– Samsung szuper zajcsökkentés)



Tisztább és élesebb képek alacsony megvilágítás mellett

Az SSNR III a Samsung Techwin által kizárólagosan kifejlesztett korszerű technológia. E kiváló technológiával a kamera alacsony megvilágítás mellett sokkal jobb teljesítményt nyújt szignifikánsan csökkentve a gyenge megvilágítás mellett fellépő véletlenszerű és állandó zajt. A Samsung Techwin az e szakterületen szerzett több mint 30 éves gyártási tapasztalatával mindig kezdeményező a tekintetben, hogy az ügyfelek számára kiváló biztonsági rendszereket nyújtson a műszaki fejlődés élvonalában.



SSNR III Ki



SSNR III Be

Kiváló teljesítmény a képzaj megszüntetése terén

A képzaj elkerülhetetlen jelenség, amikor a kamerákat kedvezőtlen világítási feltételek mellett használják. Amikor a zaj szignifikánsa válik, elhomályosítja a képet. Az SSNR III technológia sokkal több zajt tüntet el a képről, mint a hagyományos DNR (Digital Noise Reduction) módszerek. Ez azt jelenti, hogy az SSNR III-val rendelkező kamerák sokkal tisztább képet adnak, és kevesebb DVR tárolóhelyet igényelnek mind a szokásos DNR-rel működő kamerák.



SSNR III Ki



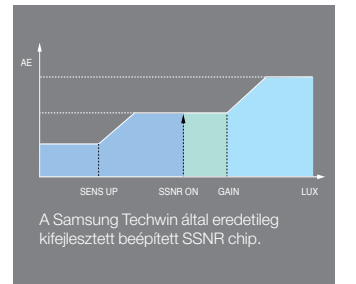
SSNR III Be

Fokozott érzékenység

Az SSNR III technológia másik kiváló erőssége az, hogy alacsony megvilágítás mellett is jobb az érzékenysége. Az SSNR III-val rendelkező kamerák jobbak a többi 1/3"-os CCD kamerához képest az érzékenység tekintetében. Jelentősen javult az a képességük, hogy rosszul megvilágított környezetben is jó felbontást biztosítsanak. Győződjön meg róla a saját szemével. Látni fogja, hogy az SSNR III-val felszerelt kamerák új szintet biztosítanak abban, amit elvárhat alacsony megvilágítású teljesítmény esetén.



Nagyfokú érzékenység



Szellemképtől mentes képek

A képzaj mellett a szellemkép az egyik kritikus akadály, ami miatt nem elég éles és nem elég kifinomult a kép gyenge megvilágítási helyzetben. A szellemkép árnyékot vet, vagy rossz a képminőség, elmozdul a kép jobbra vagy balra. Az egyedülálló SSNR III DSP technológia csökkenti a zajt a hagyományos DNR technológiáknál előforduló szellemkép nélkül.



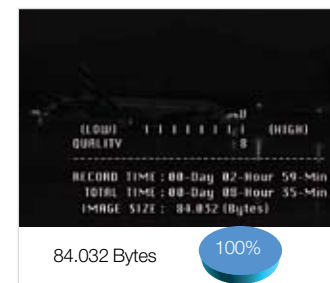
SSNR III Ki



SSNR III Be

Jelentős lemeztakarékossági hatás

Az SSNR III technológia kiváló lemeztakarékossági hatással is jár. Az SSNR III-val felszerelt kamerával rögzített kép mérete sokkal kisebb, mint a szokásos kamerák esetén. Ez azért van így, mert a DVR további kép részletként értelmezi a zajt, és nem tudja hatékonyan tömöríteni. A vizsgálatok azt mutatták, hogy az SSNR III technológia a DVR-en rögzített fájl méretét 70 százalékkal csökkenti MPEG formátumú DVR alkalmazásakor és 40 százalékkal csökkenti JPEG formátumú DVR alkalmazásakor.



SSNR III Ki

SSNR III Be

A1

SCB-4000

1/2" nagyfelbontású XDR kamera

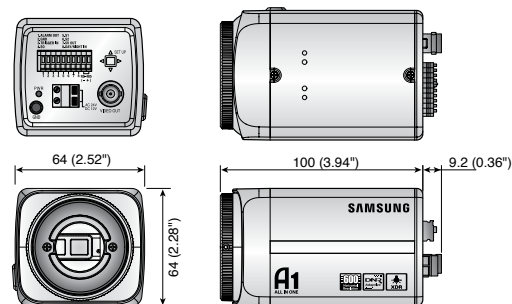


Jellemzők

- 1/2" Ex-view HAD színes CCD
- Mozgásérzékeny digitális zajcsökkentés (3D+2D)
- eXtended Dynamic Range (XDR)
- 600 TV sor nagy felbontása (Színes), 700 TV sor (F/F)
- 0,1 Lux@F1.2 min. megvilágítás(Színes)
0,01 Lux@F1.2 (F/F)
0,0002 Lux@F1.2 (Színes sens-up)
- Belső / Sor zár (fázis vezérlési) funkció
- Valós Day & Night (ICR) • ALC (Video/DC) / ELC
- Személyiségvédelmi maszkolás 12 programozható zónával (Poligonális mozaik)
- Fejlett mozgásérzékelési funkció
- Nagy redőnyzár-sebesség szabályozás külső triggerrel
- Koaxiális és RS-485 vezérlés
- 512x sens-up támogatás
- Többnyelvű OSD
- Intelligens videó (Mozgó / Fix / Kerítés / Terület / Követés)
- 52 dB S/N arány
- Kettős feszültség: 12 V egyenáram / 24 V váltakozó áram
- Nagy feszültség: 230 V AC (SCB-4000PH)

Méretek

Készülék : mm-ben (inch)



SAMSUNG

SVV ÚJ

SCB-3000/3001

1/3" szuper nagyfelbontású WDR kamera

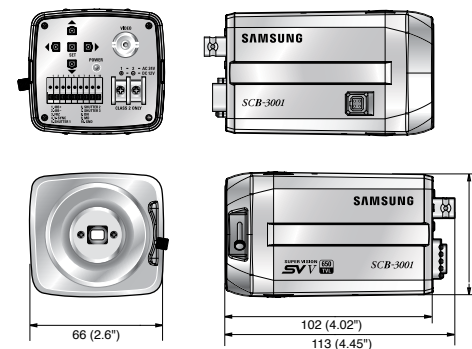


Jellemzők

- 1/3" vertikális dupla sűrűségű színes CCD
- Beépített SV-V, az SV DSP motor legújabb generációja
- 128x erős dinamikus tartomány (NTSC), 160x (PAL)
- SSNRIII, továbbfejlesztett 2D/3D zajcsökkentő technológia
- 650 TV soros kiváló nagyfelbontás (Színes) 700 TV soros (F/F): SCB-3001
600 TV soros kiváló nagyfelbontás (Színes), 700 TV soros (F/F): SCB-3000
- Min. megvilágítás: 0,3 Lux/0,1Lux@F1,2 (Színes): SCB-3000/3001
0,01 Lux@F1.2 (F/F)
0,0006Lux/0,0002 Lux@F1.2 (Színes sens-up): SCB-3000/3001
- Valós Éjjel és nappal (ICR) • VPS (Virtuális progresszív scan)
- Személyiségvédelmi maszkolás 12 programozható zónával (poligonális)
- Intelligens video elemzés
- SSSDR (Samsung Super Dynamic Range)
- HLC (Highlight Compensation)
- DIS (Digital Image Stabilization – Digitális képstabilizálás)
- Koaxiális és RS-485 vezérlés
- 512x sens-up támogatás
- Többnyelvű OSD
- 52 dB S/N arány
- Kettős feszültség: 12 V egyenáram / 24 V váltakozó áram
- Nagy feszültség: 230V AC (SCB-3000PH/3001PH)

Méretek

Készülék : mm-ben (inch)



Műszaki specifikáció

	SCB-4000N	SCB-4000P	SCB-4000PH
ELEKTROMOS			
Bemenő feszült.	Dual (12V DC / 24V AC)		230V AC
Áramfelvétel	Max. 4.0W		
VIDEO			
Képkalkító eszköz	1/2" Ex-view HAD CCD		
Összes pixel	811(H) x 508(V)	795(H) x 596(V)	
Effektív pixel	768(H) x 494(V)	752(H) x 582(V)	
Scan rendszer	2 : 1 váltott soros		
Szinkronizáció	Belső / Sor zár		
Frekvencia	H : 15.734 kHz / V : 59.94 Hz	H : 15.625 kHz / V : 50 Hz	
Horizontális felbontás	Színes: 600TV soros (Min.) / F/F: 700TV soros (Min.)		
Min. megvilágítás	Színes: 0.1Lux (50IRE@F1.2), 0.0002Lux (Sens-up, 512x) F/F: 0.01Lux (50IRE@F1.2)		
S / N (Y jel)	52 dB (AGC ki, Súly be)		
Video kimenet	CVBS : 1.0 Vp-p / 75Ω kompozit		
ÜZEMI			
Képernyős kijelzés	angol, japán, spanyol, francia, portugál, taiwani, koreai	angol, francia, német, spanyol, olasz, kínai, orosz, lengyel, cseh, dán, török	
Kamera név	Be / Ki (Max. 54ea / 2 soros)		
Éjjel és nappal	Auto (ICR) / Külső / Színes / F/F		
Digitális zajcsökkentés	Be / Ki		
Háttérvil. kompenz.	BLC (Be / Ki)		
eXtended Dynamic Range	Alacs. / Közép / Magas / Ki		
Digitális képstabilizálás	Be / Ki		
Szem. véd. maszkolás	Be / Ki (12 poligonális programozható zóna)		
2D+3D zajszűrő (A1)	Ki / Nagyon alacs. / Alacs. / Közép / Magas / Nagyon magas / Felhaszn. / Fix		
Sens-up (Keret integrálás)	Be / Ki (Választható határ ~ 512x)		
Gain Control	Alacs. / Magas / Ki		
Fehér balansz	ATW1 / ATW2 / AWC (Kézi) / 3200°K / 5600°K		
El. redőnyzár sebesség	1/60 ~ 1/10,000sec	1/50 ~ 1/10,000sec	
Digitális zoom	Be / Ki (2x ~ 16x)		
Intelligens video	Be / Ki (Mozgó / Fix / Kerítés / Terület / Követés)		
PIP	Be / Ki		
Kommunikáció	RS-485, koaxiális vezérlés (CCVC)		
Protokoll	Samsung-T, Samsung-E, Pelco-D, Pelco-P, Bosch, Honeywell, Vicon, Panasonic		
KÖRNYEZETI			
Üzemi hőmérséklet/Páratartalom	-10°C ~ +55°C (+14°F ~ +131°F) / Kisebb, mint 90% RH		
MECHANIKUS			
Méretek (WxHxD)	64 x 58 x 109.2 mm (2.52" x 2.28" x 4.3")	64 x 58 x 129.2 mm (2.52" x 2.28" x 5.09")	
Súly	305 g (0.67 lb)	530 g (1.17 lb)	
Lenccsetartó	C / CS		
Tanúsítvány	FCC (A oszt.), UL (külső tápegység)	CE (A oszt.)	

Műszaki specifikáció

	SCB-3000N	SCB-3001N	SCB-3000P	SCB-3001P	SCB-3000PH	SCB-3001PH
ELEKTROMOS						
Bemenő feszült.	Dual (12V DC / 24V AC)					230V AC
Áramfelvétel	Max. 4.0W					
VIDEO						
Képkalkító eszköz	1/3" függőleges dupla sűrűségű sorközi CCD					
Összes pixel	811(H) x 508(V)	1028(H) x 508(V)	795(H) x 596(V)	1028(H) x 596(V)	795(H) x 596(V)	1028(H) x 596(V)
Effektív pixel	768(H) x 494(V)	976(H) x 494(V)	752(H) x 582(V)	976(H) x 582(V)	752(H) x 582(V)	976(H) x 582(V)
Scan rendszer	2 : 1 váltott soros / VPS					
Szinkronizáció	Belső / Sor zár / Külső					
Frekvencia	H : 15.734 kHz / V : 59.94 Hz H : 15.625 kHz / V : 50 Hz					
Horizontális felbontás	Színes: 600TV soros (Min.) / F/F: 700TV soros (Min.) : SCB-3000 Színes: 650TV soros (Min.) / F/F: 700TV soros (Min.) : SCB-3001					
Min. megvilágítás	Színes: 0.3Lux/0.1Lux (50IRE@F1.2), 0.0006Lux/0.0002Lux (Sens-up, 512x) : SCB-3000/3001 F/F: 0.01Lux (50IRE@F1.2), 0.0002Lux (Sens-up, 512x)					
S / N (Y jel)	52 dB (AGC ki, Súly be)					
Video kimenet	CVBS : 1.0 Vp-p / 75Ω kompozit					
ÜZEMI						
Képernyős kijelző	angol, japán, spanyol, francia, portugál, taiwani, koreai	angol, francia, német, spanyol, olasz, kínai, orosz, portugál, lengyel, cseh, román, szerb, svéd, dán, török, portugál				
Kamera név	Be / Ki					
Éjjel és nappal	Auto (ICR) / Külső / Színes / F/F					
Háttérvil. kompenzálás	Ki / Felhaszn. BLC / HLC / SSSDR / WDR					
Széles dinamikus tartomány	128x / 160x					
Digitális képstabilizálás	Be / Ki					
Szem. véd. maszkolás	Be / Ki (12 programozható zóna)					
2D+3D zajszűrő (SSNRIII)	Be / Ki					
Sens-up (Keret integrálás)	Auto / Ki (Választható 2x ~ 512x)					
Gain Control	Alacs. / Magas / Ki					
Fehér balansz	AWC / Kézi / Kültéri / Beltéri / ATW (1,700°K ~ 11,000°K)					
El. redőnyzár sebesség	1/60 ~ 1/120,000 sec		1/50 ~ 1/120,000 sec			
Digitális zoom	Be / Ki (1x ~ 16x)					
Élesség	Be / Ki (Állítható szint)					
Reverz	Ki / H-REV / V-REV / HW-REV					
Kommunikáció	RS-485, Koaxiális vezérlés					
Protokoll	Samsung-T, Samsung-E, Pelco-D, Pelco-P, Bosch, Honeywell, Vicon, Panasonic					
KÖRNYEZETI						
Üzemi hőmérséklet/Páratartalom	-10°C ~ +50°C (+14°F ~ +122°F) / 30% ~ 90% RH					
MECHANIKAI						
Méretek (WxHxD)	66 x 61 x 102mm (2.6" x 2.4" x 4.02")				66 x 61 x 115mm (2.6" x 2.4" x 4.53")	
Súly	310g (0.68 lb)				535g (1.18 lb)	
Lenccsetartó	C / CS					
Tanúsítvány	FCC (A oszt.), UL (Külső tápegység)				CE (A oszt.), UL (Külső tápegység)	

SCB-2001

1/3" Nagyfelbontású kis megvilágítású kamera

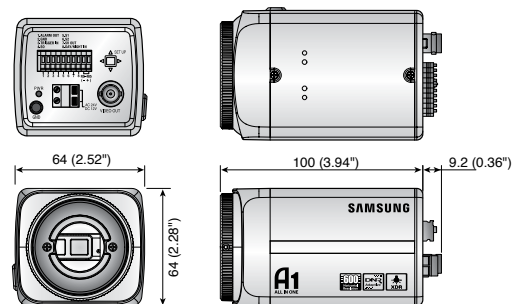


Jellemzők

- 1/3" Szuper HD színes CCD
- Mozgásérzékeny digitális zajcsökkentés (3D+2D)
- eXtended Dynamic Range (XDR)
- 600 TV soros nagyfelbontás (Színes), 700 TV soros (F/F)
- 0,05 Lux@F1.2 min. megvilágítás (Színes)
- 0,005 Lux@F1.2 (F/F)
- 0,0001 Lux@F1.2 (Színes sens-up)
- Belső / Sor zár (fázis vezérlés) funkció
- Valós Éjjel és nappal (ICR) • ALC (Video/DC) / ELC
- Személyiségvédelmi maszkolás 12 programozható zónával (poligonális mozaik)
- Fejlett mozgásérzékelési funkció
- Nagy redőnyzár sebesség szabályozás külső triggerrel
- Koaxiális és RS-485 vezérlés
- 512x sens-up támogatás
- Többnyelvű OSD
- Intelligens videó (Mozgó / Fix / Kerítés / Terület / Követés)
- 52 dB S/N arány
- Kettős feszültség: 12 V egyenáram / 24 V váltakozó áram
- Nagy feszültség: 230V AC (SCB-2001PH)

Méretek

Készülék : mm-ben (inch)



Műszaki specifikáció

	SCB-2001N	SCB-2001P	SCB-2001PH
ELEKTROMOS			
Bemenő feszült.	Dual (12V DC / 24V AC)		230V AC
Áramfelvétel	Max. 4.0 W		
VIDEO			
Képkalkító eszköz	1/3" Szuper HAD CCD		
Összes pixel	811(H) x 508(V)	795(H) x 596(V)	
Effektív pixel	768(H) x 494(V)	752(H) x 582(V)	
Scan rendszer	2 : 1 váltott soros		
Szinkronizáció	Belső / Sor zár		
Frekvencia	H: 15.734 kHz / V: 59.94 Hz	H : 15.625 kHz / V : 50 Hz	
Horizontális felbontás	Színes: 600TV soros (Min.) / F/F: 700TV soros (Min.)		
Min. megvilágítás	Színes: 0.05Lux (50IRE@F1.2), 0.0001Lux (Sens-up, 512x) F/F: 0.005Lux (50IRE@F1.2)		
S / N (Y jel)	52 dB (AGC ki, Súly be)		
Video kimenet	CVBS: 1.0 Vp-p / 75Ω kompozit		
ÜZEMI			
Képernyős kijelző	angol, japán, spanyol, francia, portugál, taiwani, koreai	angol, francia, német, spanyol, olasz, kínai, orosz, lengyel, cseh, dán, török	
Kamera név	Be / Ki (Max. 54ea / 2 soros)		
Éjjel és nappal	Auto (ICR) / Külső / Színes / F/F		
Digitális zajcsökkentés	Be / Ki		
Háttérvil. kompenzálás	BLC (Be / Ki)		
eXtended Dynamic Range	Alacs. / Közép / Magas / Ki		
Digitális képstabilizálás	Be / Ki		
Szem. véd. maszkolás	Be / Ki (12 poligonális programozható zóna)		
2D+3D zajszűrő (SSNRIII)	Ki / Nagyon alacs. / Alacs. / Közép / Magas / Nagyon magas / Felhaszn. / Fix		
Sens-up (Keret integrálás)	Be / Ki (Választható határ ~ 512x)		
Gain Control	Alacs. / Magas / Ki		
Fehér balansz	ATW1 / ATW2 / AWC (Kézi) / 3200°K / 5600°K		
El. redőnyzár sebesség	1/60 ~ 1/10,000 sec	1/50 ~ 1/10,000 sec	
Digitális zoom	Be / Ki (2x ~ 16x)		
Intelligens video	Be / Ki (Mozgó / Fix / Kerítés / Terület / Követés)		
PIP	Be / Ki		
Kommunikáció	RS-485, koaxiális vezérlés		
Protokoll	Samsung-T, Samsung-E, Pelco-D, Pelco-P, Bosch, Honeywell, Vicon, Panasonic		
KÖRNYEZETI			
Üzemi hőmérséklet / Páratartalom	-10°C ~ +50°C (+14°F ~ +122°F) / 30% ~ 90% RH		
Tárolási hőmérséklet / Páratartalom	-20°C ~ +60°C (-4°F ~ +140°F) / 30% ~ 90% RH		
MECHANIKAI			
Méretek (WxHxD)	64 x 58 x 109.2mm (2.52" x 2.28" x 4.3")	64 x 58 x 129.2mm (2.52" x 2.28" x 5.09")	
Súly	305 g (0.67 lb)	530 g (1.17 lb)	
Lengetartó	C / CS		
LED mutató	Beépített		
Tanúsítvány	FCC (A oszt.), UL (Külső tápegység)	CE (A oszt.)	

SCB-2000

1/3" Nagyfelbontású kamera

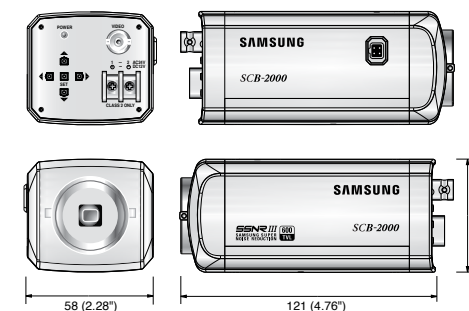


Jellemzők

- 1/3" Szuper HAD színes CCD
- W-V-n alapul, a Winner DSP motor legújabb generációja
- SSNRIII, továbbfejlesztett 2D/3D zajcsökkentő technológia
- Éjjel és nappal kapacitás napi 24 órás heti 7 napos működésre
- 600 TV soros nagyfelbontás
- 0,05 Lux@F1.2 min. megvilágítás (Színes)
- 0,0001 Lux@F1.2 (Színes sens-up)
- Személyiségvédelmi maszkolás 12 programozható zónával
- SDDR (Samsung Super Dynamic Range)
- HLC (Highlight Compensation)
- DIS (Digital Image Stabilization)
- Mozgásérzékelés
- Koaxiális vezérlés
- 512x sens-up támogatás
- Többnyelvű OSD
- 52 dB S/N arány
- Kettős feszültség: 12 V egyenáram / 24 V váltakozó áram (SCB-2000N/P)
- Feszültség: 12 V egyenáram (SCB-2000ND/PD)
- Nagy feszültség: 230V AC (SCB-2000PH)

Méretek

Készülék : mm-ben (inch)



Műszaki specifikáció

	SCB-2000N	SCB-2000ND	SCB-2000P	SCB-2000PD	SCB-2000PH
ELEKTROMOS					
Bemenő feszült.	Dual (12V DC / 24V AC)	12V DC	Dual (12V DC / 24V AC)	12V DC	230V AC
Áramfelvétel	Max. 3.5 W	Max. 2.5 W	Max. 3.5 W	Max. 2.5 W	Max. 4.0 W
VIDEO					
Képkalkító eszköz	1/3" Super HAD CCD				
Összes pixel	811(H) x 508(V)		795(H) x 596(V)		
Effektív pixel	768(H) x 494(V)		752(H) x 582(V)		
Scan rendszer	2 : 1 váltott soros				
Szinkronizálás	Belső / Sor zár	Belső	Belső / Sor zár	Belső	Belső / Sor zár
Frekvencia	H: 15.734 kHz / V: 59.94 Hz		H : 15.625 kHz / V : 50 Hz		
Horizontális felbontás	600TV soros (Min.)				
Min. megvilágítás	Színes: 0.05Lux (50 IRE@F1.2), 0.0001Lux (Sens-up, 512x)				
S / N (Y jel)	52 dB				
Video kimenet	CVBS: 1.0Vp-p / 75Ω kompozit				
ÜZEMI					
Képernyős kijelzés	angol, japán, spanyol, francia, portugál, taiwani, koreai		angol, francia, német, spanyol, olasz, kínai, orosz, lengyel, cseh, román, szerb, svéd, dán, török, portugál		
Kamera név	Be / Ki (15 karaktert jelez ki)				
Éjjel és nappal	Auto (Elektromos) / Színes / F/F				
SDDR	Be / Ki (Állítható szint)				
Háttérvil. kompenzálás	BLC / HLC / Off				
Mozgásérzékelés	Be / Ki (8 programozható zóna)				
Digitális zoom	Be / Ki (1x ~ 16x)				
Digitális képstabilizálás	Be / Ki				
Szem. véd. maszkolás	Be / Ki (12 programozható zóna)				
2D+3D zajszűrő (SSNRIII)	Be / Ki				
Sens-up (Keret integrálás)	Auto / Ki (Választható 2x ~ 512x)				
Előny szab.	Alacs. / Magas / Ki				
Fehér balansz	ATW / Kültéri / Beltéri / Kézi / AWC (1,700°K ~ 11,000°K)				
El. redőnyzár sebesség	1/60 ~ 1/120,000 sec		1/50 ~ 1/120,000 sec		
Élesség	Be / Ki (Állítható szint)				
Flip / Tükör	Be / Ki				
Kommunikáció	Koaxiális vezérlés				
KÖRNYEZETI					
Üzemi hőmérséklet / Páratartalom	-10°C ~ +50°C (+14°F ~ +122°F) / 30% ~ 90% RH				
MECHANIKAI					
Méretek (WxHxD)	58 x 52 x 121 mm (2.28" x 2.05" x 4.76")				
Súly	310 g (0.68 lb)	290 g (0.64 lb)	310 g (0.68 lb)	290 g (0.64 lb)	510 g (1.12 lb)
Lengetartó	C / CS				
Tanúsítvány	FCC (A oszt.), UL (Külső tápegység)		CE (A oszt.)		

SUB-2000

1/3" Nagyfelbontású UTP Camera



Jellemzők

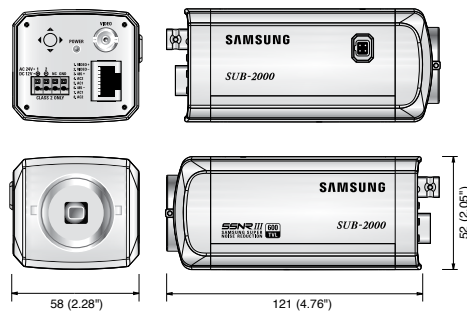
- 1/3" Szuper HAD színes CCD
- W-V-n alapul, a Winner DSP motor legújabb generációja
- SSNRIII, továbbfejlesztett 2D/3D zajcsökkentő technológia
- Éjjel és nappali kapacitás napi 24 óras, heti 7 napos működésre
- 600 TV soros nagyfelbontás
- 0,05 Lux@F1.2 min. megvilágítás (Színes)
- 0,0001 Lux@F1.2 (Színes sens-up)
- Beépített UTP adó
- Személyiségvédelmi maszkolás 12 programozható zónával
- SSSDR (Samsung Super Dynamic Range) •HLC (Highlight Compensation)
- DIS (Digital Image Stabilization) • Motion detection
- Koaxiális és RS-485 vezérlés • 512x sens-up támogatás
- Többnyelvű OSD • 52 dB S/N arány
- Feszültség: 12 V egyenáram / 24 V váltakozó áram / 28 V váltakozó áram

UTP Készlet



Méretek

Készülék : mm-ben (inch)



Műszaki specifikáció

	SUB-2000N	SUB-2000P
ELEKTROMOS		
Bemenő feszült.	12 V egyenáram / 24 V váltakozó áram / 28 V váltakozó áram	
Áramfelvétel	Max. 3,5 W	
VIDEO		
Képkalkáló eszköz	1/3" Szuper HAD CCD	
Összes pixel	811(H) x 508(V)	795(H) x 596(V)
Effektív pixel	768(H) x 494(V)	752(H) x 582(V)
Scan rendszer	2 : 1 váltott soros	
Szinkronizálás	Belső / Sor zár	
Frekvencia	H : 15,734 kHz / V : 59.94 Hz	H : 15,625 kHz / V : 50 Hz
Horizontális felbontás	600 TV sor (Min.)	
Min. megvilágítás	Színes: 0,05 Lux (50 IRE@F1.2), 0,0001 Lux (Sens-up, 512x)	
S / N (Y jel)	52 dB	
Video kimenet	CVBS: 1.0Vp-p / 75Ω kompozit	
UTP kimenet	Beépített UTP TX [Maximum adótáv 900 m (3.000 láb)]: Egyensúlyi differenciál jel 100 Ω	
Kompatibilitás	NVT, Nitec	
ÜZEMI		
Képernyős kijelzés	angol, japán, spanyol, francia, portugál, taiwani, koreai	angol, francia, német, spanyol, olasz, kínai, orosz, lengyel, cseh, román, szerb, svéd, dán, török, portugál
Kamera név	Be / Ki (15 karaktert jelez ki)	
Éjjel és nappal	Auto (Elektromos) / Színes / F/F	
SSDR	Be / Ki (Állítható szint)	
Háttérvil. kompenzálás	BLC / HLC / Ki	
Mozgásérzékelés	Be / Ki (8 programozható zóna)	
Digitális zoom	Be / Ki (1x ~ 16x)	
Digitális képstabilizálás	Be / Ki	
Szem.véd. maszkolás	Be / Ki (12 programozható zóna)	
2D+3D zajszűrő (SSNRIII)	Be / Ki (Állítható szint)	
Sens-up (Keret integrálás)	Auto / Ki (Választható 2x ~ 512x)	
Gain Control	AI / Mag / Ki	
Fehér balansz	ATW / Kültéri / Beltéri / Kézi / AWC (1,700°K ~ 11,000°K)	
El. redőnyzár sebesség	1/60 ~ 1/120,000sec	1/50 ~ 1/120,000sec
Zárás mód	ESC, Kézi, A.FLK	
Flip / Tükör	Be / Ki	
Kommunikáció	RS-485, Koaxiális vezérlés	
Protokoll	Samsung-T, Samsung-E, Pelco-D, Pelco-P, Bosch, Panasonic, Honeywell, Vicon	
KÖRNYEZETI		
Üzemi hőmérséklet / Páratartalom	-10°C ~ +50°C (+14°F ~ +122°F) / 30 % ~ 90 % RH	
MECHANIKAI		
Méretek (WxHxD)	58 x 52 x 121 mm (2.28" x 2.05" x 4.76")	
Súly	290 g (0,64 lb)	
Lenccsetartó	C / CS	
Tanúsítvány	FCC (A oszt.), UL (Külső tápegység)	CE (A oszt.), UL (Külső tápegység)

SCO-2370

1/4" 37x nagyfelbontású varifokális lencsés kamera

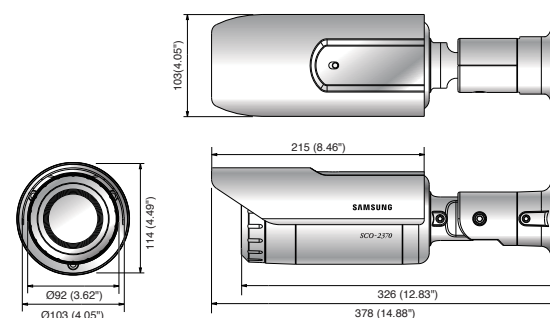


Jellemzők

- 1/4" Szuper HAD színes CCD
- W-V-n alapul, a Winner DSP motor legújabb generációja
- Erős 37x optikai zoom (3,5 ~ 129,5 mm) és 16x digitális zoom
- SSNRIII, továbbfejlesztett 2D/3D zajcsökkentő technológia
- Valós Éjjel és nappal (ICR)
- 600 TV soros nagyfelbontás (Színes), 700 TV sor (F/F)
- 0,2 Lux@F1.67 min. megvilágítás (Színes)
- 0,02 Lux@F1.67 (F/F)
- 0,0004 Lux@F1.67 (Színes sens-up)
- Személyiségvédelmi maxolás 12 programozható zónával
- Víz és por elleni védelem (IP66), napvédő
- SSSDR (Samsung Super Dynamic Range)
- HLC (Highlight Compensation)
- DIS (Digital Image Stabilization)
- Mozgásérzékelés
- Koaxiális és RS-485 vezérlés
- 512x sens-up támogatás
- Többnyelvű OSD
- 52 dB S/N arány
- Kettős feszültség: 12 V egyenáram / 24 V váltakozó áram

Méretek

Készülék : mm-ben (inch)



Műszaki specifikáció

	SCO-2370N	SCO-2370P
ELEKTROMOS		
Bemenő feszült.	Duál (12 V egyenáram / 24 V váltakozó áram)	
Áramfelvétel	Max. 28 W (Fűtő be, 24 V váltakozó áram)	
VIDEO		
Képkalkáló eszköz	1/4" Szuper HAD CCD	
Összes pixel	811(H) x 508(V)	795(H) x 596(V)
Effektív pixel	768(H) x 494(V)	752(H) x 582(V)
Scan rendszer	2 : 1 váltott soros	
Szinkronizálás	Belső / Sor zár	
Frekvencia	H : 15,734 kHz / V : 59.94 Hz	H : 15,625 kHz / V : 50 Hz
Horizontális felbontás	Színes: 600TV soros / F/F: 700TV soros	
Min. megvilágítás	Színes: 0.2Lux (50 IRE@F1.67), 0.0004Lux (Sens-up, 512x) F/F: 0.02Lux (50 IRE@F1.67)	
S / N (Y jel)	52 dB	
Video kimenet	CVBS: 1.0Vp-p, 75Ω kompozit	
LENCSÉ		
Zoom arány	37x (Optikai), 16x (Digitális)	
Fókuszávolság	3.5 ~ 129.5mm (F1.67 ~ 1.88)	
Max. blendenyílás	1 : 1.6(Széles) ~ 3.9(Tele)	
Min. tárgy-távolság	1,5 m (4,92 láb)	
Képszög-mező	H : 55.5°(Széles) ~ 1.59°(Tele) / V : 42.5°(Széles) ~ 1.19°(Tele)	
Fókusz	Auto / Kézi / Egy gombnyomás	
Irisz kontroll	Auto / Kézi	
ÜZEMI		
Képernyős kijelzés	angol, japán, spanyol, francia, portugál, taiwani, koreai	angol, francia, német, spanyol, olasz, kínai, orosz, lengyel, cseh, román, szerb, svéd, dán, török, portugál
Kamera név	Be / Ki (15 karaktert jelez ki)	
Éjjel és nappal	Auto (ICR) / Színes / F/F	
SSDR	Be / Ki (Állítható szint)	
Háttérvil. kompenzálás	BLC / HLC / Ki	
Mozgásérzékelés	Be / Ki (8 programozható zóna)	
Digitális zoom	Be / Ki (1x ~ 16x)	
Digitális képstabilizálás	Be / Ki	
Szem.véd. maszkolás	Be / Ki (12 programozható zóna)	
2D+3D zajszűrő (SSNRIII)	Be / Ki	
Sens-up (Keret integrálás)	Auto / Ki (Választható határ ~ 512x)	
Gain Control	AI / Mag / Ki	
Fehér balansz	AWC, Kézi, Beltéri, Kültéri, ATW (1,700°K ~ 11,000°K)	
El. redőnyzár sebesség	Fix (1/60 / Nem villog)	Fix (1/50 / Nem villog)
Élesség	Be / Ki (Állítható szint)	
Flip / Tükör	Be / Ki	
Kommunikáció	RS-485, Koaxiális vezérlés	
Protokoll	Samsung-T, Samsung-E, Pelco-D, Pelco-P, Bosch, Honeywell, Vicon, Panasonic	
KÖRNYEZETI		
Üzemi hőmérséklet / Páratartalom	-10°C ~ +50°C (+14°F ~ +122°F) / 20% ~ 90% RH	
MECHANIKAI		
Méretek (WxHxD)	103 x 114 x 378 mm (4,05" x 4,49" x 14,88")	
Súly	1,95 kg (4,31 lb)	
Behatolásvédelem	IP66	
Tanúsítvány	FCC (A oszt.)	CE (A oszt.)

SCO-2080

1/3" nagyfelbontású varifokális lencsés kamera

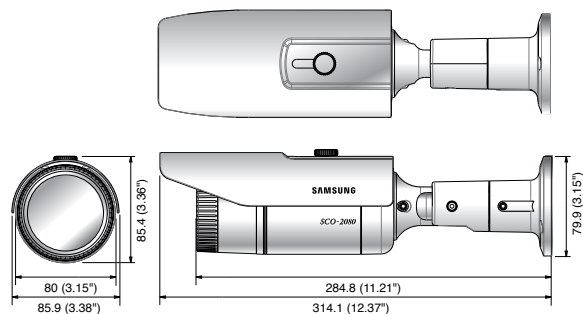


Jellemzők

- 1/3" szuper HD színes CCD
- W-V-n alapul, a Winner DSP motor legújabb generációja
- Beépített 3,6x (2.8 ~ 10 mm) varifokális lencsék auto írisszel
- SSNRIII, továbbfejlesztett 2D/3D zajcsökkentő technológia
- Gyorsan és könnyen telepíthető, stílusos formaterv
- Éjjel és nappali ICR (infavörös szűrő nélkül)
- 600 TV soros nagyfelbontás
- 0,15 Lux@F1.2 min. megvilágítás (Színes)
- 0,01 Lux @F1.2 (F/F)
- 0,0003 Lux@F1.2 (Színes sens-up)
- Személyiségvédelmi maszkolás 12 programozható zónával
- Víz és por elleni védelem (IP66), napvédő
- SDDR (Samsung Super Dynamic Range)
- HLC (Highlight Compensation)
- DIS (Digital Image Stabilization)
- Mozgásérzékelés
- Koaxiális és RS-485 vezérlés
- 512x sens-up támogatás
- Többnyelvű OSD
- 52 dB S/N arány
- Kettős feszültség : 12 V egyenáram / 24 V váltakozó áram

Méretek

Készülék : mm-ben (inch)



Műszaki specifikáció

	SCO-2080N	SCO-2080P
ELEKTROMOS		
Bemenő feszült.	Duál (12V egyenáram / 24V váltakozó áram)	
Áramfelvétel	Max. 2.7 W / 3.8 W	
VIDEO		
Képkalkító eszköz	1/3" Szuper HAD CCD	
Összes pixel	811(H) x 508(V)	795(H) x 596(V)
Effektív pixel	768(H) x 494(V)	752(H) x 582(V)
Scan rendszer	2 : 1 váltott soros	
Szinkronizálás	Belső / Sor zár	
Frekvencia	H : 15.734 kHz / V : 59.94 Hz	H : 15.625 kHz / V : 50 Hz
Horizontális felbontás	Színes: 600TV soros / F/F: 700TV soros	
Min. megvilágítás	Színes: 0.15Lux (50 IRE@F1.2), 0.0003Lux (Sens-up, 512x) F/F: 0.01Lux (50 IRE@F1.2)	
S / N (Y jel)	52dB	
Video kimenet	CVBS: 1.0Vp-p / 75Ω kompozit	
LENCSE		
Zoom arány	3.6x (Kézi)	
Fókusz távolság	2.8 ~ 10mm (F1.2)	
Max. blendenyílás	1 : 1.2 (Széles) ~ 2.8 (Tele)	
Min. tárgy-távolság	0,2 m (0.66ft)	
Képszög mező	H : 94.4° (Széles) ~ 28° (Tele) / V : 69.2° (Széles) ~ 21° (Tele)	
Fókusz	Kézi	
Irisz kontroll	Auto .	
ÜZEMI		
Képernyős kijelzés	angol, japán, spanyol, francia, portugál, taiwani, koreai	angol, francia, német, spanyol, olasz, kínai, orosz, lengyel, cseh, román, szerb, svéd, dán, török, portugál
Kamera név	Be / Ki (5 karaktert jelenít meg)	
Éjjel és nappal	Auto (ICR) / Színes / F/F	
SSDR	Be / Ki (Állítható szint)	
Háttérvil. kompenzálás	BLC / HLC / Ki	
Mozgásérzékelés	Be / Ki (8 programozható zóna)	
Digitális zoom	Be / Ki (1x ~ 16x)	
Digitális képstabilizálás	Be / Ki	
Szem. véd. maszkolás	Be / Ki (12 programozható zóna)	
2D+3D zajszűrő (SSNRIII)	Be / Ki	
Sens-up (Keret integrálás)	Be / Ki (Választható 2x ~ 512x)	
Gain Control	Alacsony / Magas / Ki	
Fehér balansz	ATW / Kültéri / Beltéri / Kézi / AWC (1,700°K ~ 11,000°K)	
El.redőnyzár sebesség	1/60 ~ 1/120,000sec	1/50 ~ 1/120,000sec
Élesség	Be / Ki (Állítható szint)	
Flip / Tükör	Be / Ki	
Kommunikáció	RS-485, Koaxiális vezérlés	
Protokoll	Samsung-T, Samsung-E, Pelco-D, Pelco-P, Bosch, Honeywell, Vicon, Panasonic	
KÖRNYEZETI		
Üzemi hőmérséklet / Páratartalom	-10°C ~ +50°C (+14°F ~ +122°F) / 20% ~ 90% RH	
MECHANIKAI		
Méretek (WxHxD)	85.9 x 85.4 x 314.1 mm (3.38" x 3.36" x 12.37")	
Súly	1 kg (2.2 lb)	
Behatolásvédelem	IP66	
Tanúsítvány	FCC (A oszt.)	CE (A oszt.)

SCO-2080R

1/3" nagyfelbontású varifokális lencsés IR LED kamera

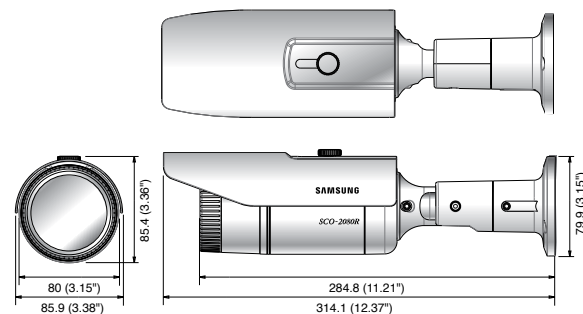


Jellemzők

- 1/3" szuper HD színes CCD
- W-V-n alapul, a Winner DSP motor legújabb generációja
- Beépített 3,6x (2.8 ~ 10 mm) varifokális lencsék auto írisszel
- Beépített nagyteljesítményű IR LED-ek
- SSNRIII, továbbfejlesztett 2D/3D zajcsökkentő technológia
- Éjjel és nappali ICR (infavörös szűrő nélkül)
- 600 TV soros nagyfelbontás (Színes), 700 TV soros (F/F)
- 0,15 Lux@F1.2 min. megvilágítás (Színes)
- 0,01 Lux @F1.2 (Színes)
- 0,0003 Lux@F1.2 (Színes sens-up)
- Személyiségvédelmi maszkolás 12 programozható zónával
- Víz és por elleni védelem (IP66), napvédő
- SDDR (Samsung Super Dynamic Range)
- HLC (Highlight Compensation)
- DIS (Digital Image Stabilization)
- Mozgásérzékelés
- Koaxiális és RS-485 vezérlés
- 512x sens-up támogatás
- Többnyelvű OSD
- 52 dB S/N arány
- Kettős feszültség : 12 V egyenáram / 24 V váltakozó áram

Méretek

Készülék : mm-ben (inch)



Műszaki specifikáció

	SCO-2080RN	SCO-2080RP
ELEKTROMOS		
Bemenő feszült.	Duál (12V egyenáram/ 24V váltakozó áram)	
Áramfelvétel	Max. 6.8W / 6.5W (LED On)	
VIDEO		
Képkalkító eszköz	1/3" Super HAD CCD	
Összes pixel	811(H) x 508(V)	795(H) x 596(V)
Effektív pixel	768(H) x 494(V)	752(H) x 582(V)
Scan rendszer	2 : 1 váltott soros	
Szinkronizáció	Belső / Sor zár	
Frekvencia	H : 15.734 kHz / V : 59.94 Hz	H : 15.625 kHz / V : 50 Hz
Horizontális felbontás	Színes: 600TV soros / F/F: 700TV soros	
Min. megvilágítás	Színes: 0,15 Lux (50IRE@F1.2), 0,0003 Lux (Sens-up, 512x) F/F: 0,01 Lux (LED be)	
S / N (Y jel)	52 dB	
Video kimenet	CVBS : 1.0Vp-p, 75Ω kompozit	
LENCSE		
Zoom arány	3.6x (Kézi)	
Fókusz távolság	2.8 ~ 10 mm (F1.2)	
Max. blendenyílás	1 : 1.2 (Széles) ~ 2.8 (Tele)	
Min. tárgy-távolság	0,2 m (0.66 láb)	
Képszög mező	H : 94.4° (Széles) ~ 28° (Tele) / V : 69.2° (Széles) ~ 21° (Tele)	
Fókusz	Kézi	
Irisz kontroll	Auto .	
ÜZEMI		
Képernyős kijelzés	angol, japán, spanyol, francia, portugál, taiwani, koreai	angol, francia, német, spanyol, olasz, kínai, orosz, lengyel, cseh, román, szerb, svéd, dán, török, portugál
Kamera név	Be / Ki (15 karaktert jelez ki)	
Éjjel és nappal	Auto (ICR) / Színes / F/F	
SSDR	Be / Ki (Állítható szint)	
Háttérvil. kompenzálás	BLC / HLC / Ki	
Mozgásérzékelés	Be / Ki (8 programozható zóna)	
Digitális zoom	Be / Ki (1x ~ 16x)	
Digitális képstabilizálás	Be / Ki	
Szem. véd. maszkolás	Be / Ki (12 programozható zóna)	
2D+3D zajszűrő (SSNRIII)	Be / Ki	
Sens-up (Keret integrálás)	Auto / Ki (Választható határ ~ 512x)	
Gain Control	Alacsony / Magas / Ki	
Fehér balansz	AWC, Kézi, Beltéri, Kültéri, ATW (1,700°K ~ 11,000°K)	
El.redőnyzár sebesség	1/60 ~ 1/120,000sec	1/50 ~ 1/120,000sec
Élesség	Be / Ki (Állítható szint)	
Flip / Tükör	Be / Ki	
Kommunikáció	RS-485, koaxiális vezérlés	
Protokoll	Samsung-T, Samsung-E, Pelco-D, Pelco-P, Bosch, Honeywell, Vicon, Panasonic	
KÖRNYEZETI		
Üzemi hőmérséklet / Páratartalom	-10°C ~ +50°C (+14°F ~ +122°F) / 20% ~ 90% RH	
MECHANIKAI		
Méretek (WxHxD)	85.9 x 85.4 x 314,1 mm (3,38" x 3,36" x 12,37")	
Súly	1 kg (2.2 lb)	
IR LED	32ea	
IR távolság	50 m (164 láb)	
Behatolásvédelem	IP66	
Tanúsítvány	FCC (A oszt.)	CE (A oszt.)

SCO-2120R

1/4"-os nagyfelbontású IR LED kamera

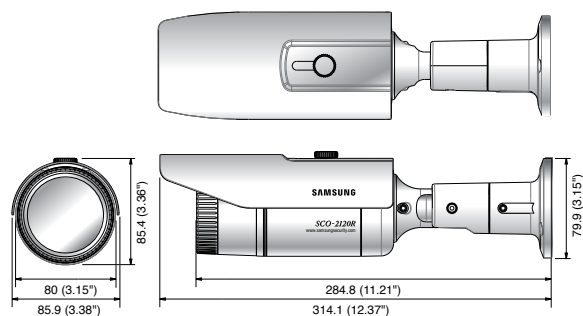


Jellemzők

- 1/4" Szuper HAD színes CCD
- W-V-n alapul, a Winner DSP motor legújabb generációja
- Erős 12x optikai zoom (3.9 ~ 46 mm) és 16x digitális zoom
- Beépített nagyteljesítményű IR LEDs
- SSSNR III, továbbfejlesztett 2D/3D zajcsökkentő technológia
- Éjjel és nappali ICR (infavörös szűrő nélkül)
600 TV soros nagyfelbontás (Színes), 700 TV soros (F/F)
- 0,15 Lux@F1.2 min. megvilágítás (Színes)
0,2 Lux @F1.67 (F/F)
- 0,0004 Lux@F1,67 (Színes sens-up)
- Személyiségvédelmi maszkolás 12 programozható zónával
- Víz és por elleni védelem (IP66), napvédő
- SSSDR (Samsung Super Dynamic Range)
- HLC (Highlight Compensation)
- DIS (Digital Image Stabilization)
- Mozgásérzékelés
- Koaxiális és RS-485 vezérlés
- 512x sens-up támogatás
- Többnyelvű OSD
- 52 dB S/N arány
- Kettős feszültség : 12 V egyenáram / 24 V váltakozó áram

Méret

Készülék : mm-ben (inch)



SCZ-3430/2430

1/4" 43x nagyfelbontású WDR zoom kamera

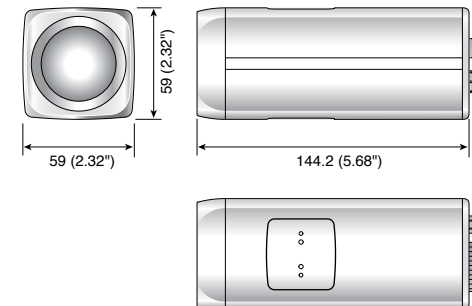


Jellemzők

- 1/4" Ex-view HAD PS színes CCD: SCZ-3430
1/4" Szuper HAD színes CCD: SCZ-2430
- Erős 43x optikai zoom (3.2 ~ 138.5 mm) és 16x minimális zoom
- Mozgásérzékelő digitális zajcsökkentés (3D+2D)
- 128x erős dinamikus tartomány 128x (NTSC), 160x (PAL) : SCZ-3430
- Valós Éjjel és nappali (ICR) • VPS (Virtuális progresszív Scan)
- 600TV soros nagyfelbontású (színes), 700TV soros (F/F)
- Min. megvilágítás
0.7Lux@F1.65 : SCZ-3430 / 0.2Lux@F1.65 : SCZ-2430 (Color)
0.07Lux@F1.65 : SCZ-3430 / 0.02Lux@F1.65 : SCZ-2430 (F/F)
0.001Lux@F1.65 : SCZ-3430 / 0.0004Lux@F1.65 : SCZ-2430 (Color sens-up)
- Személyiségvédelmi maszkolás 12 programozható zónával (poligonális mozaik)
- Háttérvilágítás kompenzálás (terület beállítás)
- Továbbfejlesztett mozgásérzékelési funkció
- Nagy redőnyzár sebesség szabályozás külső triggerrel
- Koaxiális és RS-485 vezérlés
- 512x sens-up támogatás
- Többnyelvű OSD
- Intelligens video (Mozgó / Fix)
- 52 dB S/N arány
- Kettős feszültség: 12 V egyenáram / 24 V váltakozó áram

Méret

Készülék : mm-ben (inch)



Műszaki specifikáció

	SCZ-3430N/2430N	SCZ-3430P/2430P
ELEKTROMOS		
Bemenő feszült.	Duál (12 V egyenáram / 24 V váltakozó áram)	
Áramfelvétel	Max. 5,6 W	
VIDEO		
Képpalkotó eszköz	1/4" Ex-view HAD PS CCD : SCZ-3430 / 1/4" Super HAD CCD : SCZ-2430	
Összes pixel	811(H) x 508(V)	795(H) x 596(V)
Effektív pixel	768(H) x 494(V)	752(H) x 582(V)
Scan rendszer	2 : 1 váltott soros / progresszív	
Szinkronizáció	Belső / Sor zár	
Frekvencia	H : 15,734 kHz / V : 59,94 Hz	H : 15,625 kHz / V : 50 Hz
Horizontális felbontás	Színes: 600TV soros (Min.) / F/F: 700TV soros (Min.)	
Min. megvilágítás	SCZ-3430 : Színes : 0.7Lux (50IRE@F1.65), 0.001Lux (Sens-up, 512x), F/F: 0.07Lux (50IRE@F1.65) SCZ-2430 : Színes : 0.2Lux (50IRE@F1.65), 0.0004Lux (Sens-up, 512x), F/F: 0.02Lux (50IRE@F1.65)	
S / N (Y jel)	52 dB (AGC ki, Súly be)	
Video kimenet	CVBS: 1.0 Vp-p / 75Ω kompozit	
LENCSÉ		
Zoom arány	43x (Optikai), 16x (Digitális)	
Fókuszávolság	3.2 ~ 138,5 mm (F1.65 ~ 3.7)	
Max. blendenyílás	1 : 1.65 (Széles) ~ 3.7 (Tele)	
Min. tárgy-távolság	100 cm (3.28 láb)	
Képszög mező	H : 61,22° (Széles) ~ 1,47° (Tele) / V : 47,16° (Széles) ~ 1,1° (Tele)	
Fókusz	Auto / Kézi / Egy AF	
Lenecsé hajtás tip.	DC Auto írisz	
Lenecsétartó	Kártyás típusú	
ÜZEMI		
Képernyős kijelzés	angol, japán, spanyol, francia, portugál, taiwani, koreai	angol, francia, német, spanyol, olasz, kínai, orosz, lengyel, cseh, román, szerb, svéd, dán, török, portugál
Kamera név	Be / Ki (Max. 54ea / 2 soros)	
Éjjel és nappal	Auto (ICR) / Színes / F/F / EXT	
Mozgásérzékelés	Érzékenység 1 ~ 7 szint	
Széles dinamikus tartomány	128x : SCZ-3430	160x : SCZ-3430
Digitális zajcsökkentés	Be / Ki	
Háttérvil. kompenzálás	BLC (Be / Ki) / WDR (SCZ-3430)	
eXtended Dynamic Range	Alacs. / Közép / Magas / Ki	
Digitális képstabilizálás	Be / Ki	
Szem. véd. maszkolás	Be / Ki (12 poligonális programozható zóna)	
2D+3D zajszűrő (A1)	Ki / Nagyon alacs. / Alacs. / Közép / Magas / Nagyon magas / Felhaszn. / Fix	
Sens-up (Keret integrálás)	Be / Ki (Választható határ ~ 512x)	
Fehér balansz	ATW1 / ATW2 / AWC (Kézi) / 3200°K / 5600°K	
El.redőnyzár sebesség	1/60 ~ 1/10,000 sec	1/50 ~ 1/10,000 sec
Digitális zoom	Be / Ki (2x ~ 16x)	
AGC	Be / Ki (Nagyon alacsony / Alacsony / Középes / Magas / Nagyon magas / Felhasználgó / Fix)	
PIP	Be / Ki	
Program	Nap / Idő programozás	
Kommunikáció	RS-485, Koaxiális vezérlés	
Protokoll	Samsung-T, Samsung-E, Pelco-D, Pelco-P, Bosch, Honeywell, Vicon, Panasonic	
KÖRNYEZETI		
Üzemi hőmérséklet / Páratartalom	-10°C ~ +50°C (+14°F ~ +122°F) / 20% ~ 90% RH	
MECHANIKAI		
Méret (WxHxD)	59 x 59 x 144,2 mm (2,32" x 2,32" x 5,68")	
Súly	508 g (1,12 lb)	
LED mutató	Beépített	
Tanúsítvány	FCC (A oszt.), UL/cUL listás	CE (A oszt.)

Műszaki specifikáció

	SCO-2120RN	SCO-2120RP
ELEKTROMOS		
Bemenő feszült.	Dual (12V DC / 24V AC)	
Áramfelvétel	Max. 6.8W / 6.5W (LED be)	
VIDEO		
Képpalkotó eszköz	1/4" Super HAD CCD	
Összes pixel	811(H) x 508(V)	795(H) x 596(V)
Effektív pixel	768(H) x 494(V)	752(H) x 582(V)
Scan rendszer	2 : 1 váltott soros	
Szinkronizáció	Belső / Sor zár	
Frekvencia	H : 15,734 kHz / V : 59,94 Hz	H : 15,625 kHz / V : 50 Hz
Horizontális felbontás	Színes: 600TV soros / F/F: 700TV soros	
Min. megvilágítás	Színes: 0.2Lux (50IRE@F1.67), 0.0004Lux (Sens-up, 512x) F/F: 0Lux (LED be)	
S / N (Y jel)	52 dB	
Video kimenet	CVBS: 1.0Vp-p, 75Ω kompozit	
LENCSÉ		
Zoom arány	12x (Optikai), 16x (Digitális)	
Fókuszávolság	3.9 ~ 46mm (F1.67 ~ 1.88)	
Max. blendenyílás	1 : 1.67 (Széles) ~ 1.88 (Tele)	
Min. tárgy-távolság	1.8 m (5.91 láb)	
Képszög mező	H : 51,54° (Széles) ~ 4,5° (Tele) / V : 39,24° (Széles) ~ 3,38° (Tele)	
Fókusz	Auto / Kézi / Egy gombnyomás	
Írisz kontroll	Auto / Kézi	
ÜZEMI		
Képernyős kijelzés	angol, japán, spanyol, francia, portugál, taiwani, koreai	angol, francia, német, spanyol, olasz, kínai, orosz, lengyel, cseh, román, szerb, svéd, dán, török, portugál
Kamera név	Be / Ki (15 karaktert jelez ki)	
Éjjel és nappal	Auto (ICR) / Színes / F/F	
SSDR	Be / Ki (Állítható szint)	
Háttérvil. kompenzálás	BLC / HLC / Ki	
Mozgásérzékelés	Be / Ki (8 programozható zóna)	
Digitális zoom	Be / Ki (1x ~ 16x)	
Digitális képstabilizálás	Be / Ki	
Szem. véd. maszkolás	Be / Ki (12 programozható zóna)	
2D+3D zajszűrő (SSNR III)	Be / Ki	
Sens-up (Keret integrálás)	Auto / Ki (Választható határ ~ 512x)	
Gain Control	Alacsony / Közép / Magas / Kézi / Ki	
Fehér balansz	AWC, Kézi, Beltéri, Kültéri, ATW (1,700°K ~ 11,000°K)	
El.redőnyzár sebesség	ESC / FLK / Kézi (1/60 ~ 1/120,000sec, 2x ~ 512x sec.)	ESC / FLK / Kézi (1/50 ~ 1/120,000sec, 2x ~ 512x sec.)
Élesség	Be / Ki (Állítható szint)	
Flip / Tükör	Be / Ki	
Kommunikáció	RS-485, Koaxiális vezérlés	
Protokoll	Samsung-T, Samsung-E, Pelco-D, Pelco-P, Bosch, Honeywell, Vicon, Panasonic	
KÖRNYEZETI		
Üzemi hőmérséklet / Páratartalom	-10°C ~ +50°C (+14°F ~ +122°F) / 20% ~ 90% RH	
MECHANIKAI		
Méret (WxHxD)	85,9 x 85,4 x 314,1 mm (3,38" x 3,36" x 12,37")	
Súly	1,2 kg (2,65 lb)	
IR LED	31ea	
IR távolság	70 m (230 láb)	
Behatolásvédelem	IP66	
Tanúsítvány	FCC (A oszt.)	CE (A oszt.)

A1

SCZ-3250/2250

1/4" 25x nagyfelbontású WDR zoom kamera

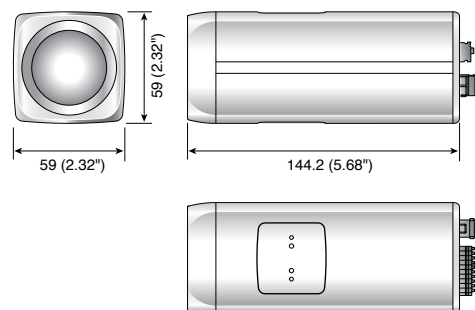


Jellemzők

- 1/4" Ex-view HAD PS színes CCD: SCZ-3250
1/4" Szuper HAD színes CCD: SCZ-2250
- Erős 25x optikai zoom (3.6 ~ 91 mm) és 16x digitális zoom
- Mozgásérzékeny digitális zajcsökkentés (3D+2D)
- 128x erős dinamikus tartomány (NTSC), 160x (PAL): SCZ-3250
- 600 TV soros nagyfelbontású (Színes), 700 TV soros (F/F)
- Min. megvilágítás
0.7Lux@F1.65 : SCZ-3250 / 0.2Lux@F1.65 : SCZ-2250 (Color)
0.07Lux@F1.65 : SCZ-3250 / 0.02Lux@F1.65 : SCZ-2250 (F/F)
0.001Lux@F1.65 : SCZ-3250 / 0.0004Lux@F1.65 : SCZ-2250 (Color sens-up)
- Valós Éjjel és nappali (ICR) • VPS (Virtuális progresszív scan)
- Személyiségvédelmi maszkolás 12 programozható zónával (poligonális mozaik)
- Hátsó megvilágítási kompenzáció (terület beállítás)
- Továbbfejlesztett mozgásérzékelési funkció
- Nagy redőnyzár sebesség szabályozás külső triggerrel
- Koaxiális és RS-485 vezérlés
- 512x sens up támogatás
- Többnyelvű OSD
- Intelligens video (Mozgó / Fix)
- 52 dB S/N arány
- Kettős feszültség: 12 V egyenáram / 24 V váltakozó áram

Méretek

Készülék : mm-ben (inch)



SAMSUNG

WV ÚJ

SCZ-2370

1/4" 37x nagyfelbontású zoom kamera

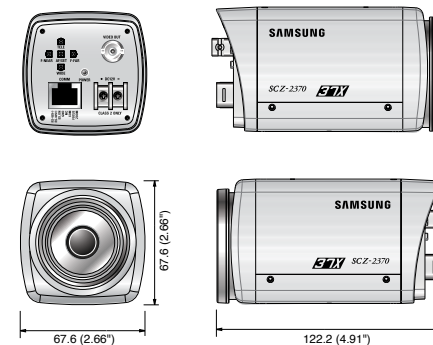


Jellemzők

- 1/4" Super HAD színes CCD
- W-V-n alapul, a Winner DSP motor legújabb generációja
- Erős 37x optikai zoom (3.5 ~ 129,5 mm) és digitális zoom
- SSNR III, továbbfejlesztett 2D/3D zajcsökkentő technológia
- Éjjel és nappali ICR (infaforos szűrő nélkül)
- 600 TV soros nagyfelbontás (Színes), 700 TV soros (F/F)
- Min. megvilágítás 0.2Lux@F1.67 (Color)
0.02Lux@F1.67 (F/F)
0.0004Lux@F1.67 (Color sens-up)
- Személyiségvédelmi maszkolás 12 programozható zónával
- SSSDR (Samsung Super Dynamic Range)
- HLC (Highlight Compensation)
- DIS (Digital Image Stabilization)
- Mozgásérzékelés
- Koaxiális és RS-485 vezérlés
- 512x sens-up támogatás
- Többnyelvű OSD
- 52 dB S/N arány
- Kettős feszültség: 12 V egyenáram / 24 V váltakozó áram

Méretek

Készülék : mm-ben (inch)



SAMSUNG

KAMERA

Műszaki specifikáció

	SCZ-3250N/2250N	SCZ-3250P/2250P
ELEKTROMOS		
Bemenő feszült.	Dual (12V DC / 24V AC)	
Áramfelvétel	Max. 5.6W	
VIDEO		
Képkalkító eszköz	1/4" Ex-view HAD PS CCD : SCZ-3430 / 1/4" Super HAD CCD : SCZ-2430	
Összes pixel	811(H) x 508(V)	795(H) x 596(V)
Effektív pixel	768(H) x 494(V)	752(H) x 582(V)
Scan rendszer	2 : 1 váltott soros / progresszív	
Szinkronizálás	Belső / Sor zár	
Frekvencia	H : 15.734kHz / V : 59.94Hz	H : 15.625kHz / V : 50Hz
Horizontális felbontás	Színes: 600TV soros (Min.) / F/F: 700TV soros (Min.)	
Min. megvilágítás	SCZ-3250 : Színes: 0.7Lux (50IRE@F1.65), 0.001Lux (Sens-up, 512x), F/F: 0.07Lux (50IRE@F1.65) SCZ-2250 : Színes: 0.2Lux (50IRE@F1.65), 0.0004Lux (Sens-up, 512x), F/F: 0.02Lux (50IRE@F1.65)	
S / N (Y jel)	52dB (AGC Ki, Weight Be)	
Video kimenet	CVBS: 1.0Vp-p / 75Ω kompozit	
LENCSE		
Zoom arány	25x (Optikai), 16x (Digitális)	
Fókuszávolság	3.6 ~ 91mm (F1.65 ~ 3.7)	
Max. blendenyílás	1 : 1.65 (Széles) ~ 3.7 (Tele)	
Min. tárgy-távolság	100cm (3.28ft)	
Képszög mező	H : 61.22° (Széles) ~ 1.47° (Tele) / V : 47.16° (Széles) ~ 1.1° (Tele)	
Fókusz	Auto / Kézi / One AF	
Lenyce hajtás tip.	DC Auto Iris	
ÜZEMI		
Képernyős kijelző	angol, japán, spanyol, francia, portugál, taiwani, koreai	angol, francia, német, spanyol, olasz, kínai, orosz, lengyel, cseh, dán, török
Kamera név	Be / Ki (Max. 54ea / 2 sor)	
Éjjel és nappal	Auto (ICR) / Színes / F/F / EXT	
Mozgásérzékelés	Érzékenység 1 ~ 7 szint	
Széles dinamikus tartomány	128x : SCZ-3250	160x : SCZ-3250
Digitális zajcsökkentés	Be / Ki	
Háttérvil. kompenzáció	BLC (Be / Ki) / WDR (SCZ-3250)	
eXtended Dynamic Range	Alacs. / Közép / Magas / Ki	
Digitális képstabilizálás	Be / Ki	
Szem.véd.maszkolás	Be / Ki (12 poligonális programozható zóna)	
2D+3D zajszűrő (A1)	Ki / Nagyon alacs. / Alacs. / Közép / Magas / Nagyon magas / Felhaszn. / Fix	
Sens-up (Keret integrálás)	Be / Ki (Választható határ ~ 512x)	
Fehér balansz	ATW1 / ATW2 / AWC (Kézi) / 3200°K / 5600°K	
El.redőnyzár sebesség	1/100 ~ 1/10,000sec	
Digitális zoom	2x ~ 16x	
AGC	Be / Ki (Nagyon alacs. / Alacs. / Közép / Magas / Nagyon magas / Felhaszn. / Fix)	
PIP	Be / Ki	
Program	Nap / Idő programozás	
Kommunikáció	RS-485, Koaxiális vezérlés	
Protokoll	Samsung-T, Samsung-E, Pelco-D, Pelco-P, Bosch, Honeywell, Vicon, Panasonic	
KÖRNYEZETI		
Üzemi hőmérséklet / Páratartalom	-10°C ~ +50°C (+14°F ~ +122°F) / Kiseb mint 90 %	
MECHANIKAI		
Méretek (WxHxD)	59 x 59 x 144,2 mm (2,32" x 2,32" x 5,68")	
Súly	508 g (1.12 lb)	
LED mutató	Beépített	
Tanúsítvány	FCC (A oszt.), UL/cUL listás	CE (A oszt.)

Műszaki specifikáció

	SCZ-2370N	SCZ-2370P
ELEKTROMOS		
Bemenő feszült.	Dual (12V DC / 24V AC)	
Áramfelvétel	Max. 4.8W (Zoom, Fókusz, Éjjel és nappal motoros üzem 12V DC / 24V AC)	
VIDEO		
Képkalkító eszköz	1/4" Super HAD CCD	
Összes pixel	811(H) x 508(V)	795(H) x 596(V)
Effektív pixel	768(H) x 494(V)	752(H) x 582(V)
Scan rendszer	2 : 1 váltott soros / progresszív	
Szinkronizáció	Belső / Sor zár	
Frekvencia	H : 15.734kHz / V : 59.94Hz	H : 15.625kHz / V : 50Hz
Horizontális felbontás	Színes: 600TV soros / F/F: 700TV soros	
Min. megvilágítás	Színes: 0.2Lux (50 IRE@F1.67), 0.0004Lux (Sens-up, 512x) F/F: 0.02Lux (50 IRE@F1.67)	
S / N (Y jel)	52 dB	
Video kimenet	CVBS: 1.0Vp-p, 75Ω kompozit	
LENCSE		
Zoom arány	37x (Optikai), 16x (Digitális)	
Fókuszávolság	3.5 ~ 129,5 mm (F1.67 ~ 1.88)	
Max. blendenyílás	1 : 1.6 (Széles) ~ 3.9 (Tele)	
Min. tárgy-távolság	1,5 m (4.92 láb)	
Képszög mező	H : 55.5° (Széles) ~ 1.59° (Tele) / V : 42.5° (Széles) ~ 1.19° (Tele)	
Fókusz	Auto / Kézi / Egy gombnyomás	
Zoom mozgási seb.	2,8 sec	
Irisz kontroll	Auto / Kézi	
ÜZEMI		
Képernyős kijelzés	angol, japán, spanyol, francia, portugál, taiwani, koreai	angol, francia, német, spanyol, olasz, kínai, orosz, lengyel, cseh, román, szerb, svéd, dán, török, portugál
Kamera név	Be / Ki (15 karaktert jelez ki)	
Éjjel és nappal	Auto (ICR) / Színes / F/F / EXT	
SSDR	Be / Ki (Állítható szint)	
Háttérvil. kompenzáció	BLC / HLC / Ki	
Mozgásérzékelés	Be / Ki (8 programozható zóna)	
Digitális zoom	Be / Ki (1x ~ 16x)	
Digitális képstabilizálás	Be / Ki	
Szem.véd.maszkolás	Be / Ki (12 programozható zóna)	
2D+3D zajszűrő (SSNR III)	Be / Ki	
Sens-up (Keret integrálás)	Auto / Ki (Választható határ ~ 512x)	
Gain Control	Alacs. / Közép / Magas / Kézi / Ki	
Fehér balansz	AWC, Kézi, Beltéri, Kültéri, ATW (1,700°K ~ 11,000°K)	
El.redőnyzár sebesség	ESC / FLK / Kézi (1/60 ~ 1/120,000sec, 2x ~ 512x sec.)	ESC / FLK / Kézi (1/50 ~ 1/120,000sec, 2x ~ 512x sec.)
Élesség	Be / Ki (Állítható szint)	
Flip / Tükör	Be / Ki	
Kommunikáció	RS-485, koaxiális vezérlés	
Protokoll	Samsung-T, Samsung-E, Pelco-D, Pelco-P, Bosch, Honeywell, Vicon, Panasonic	
KÖRNYEZETI		
Üzemi hőmérséklet / Páratartalom	-10°C ~ +50°C (+14°F ~ +122°F) / 20 % ~ 90 % RH	
MECHANIKAI		
Méretek (WxHxD)	DC típusú: 67,6 x 67,6 x 122,2 mm (2,66" x 2,66" x 4,91") Dual típusú: 67,6 x 67,6 x 147,7 mm (2,66" x 2,66" x 5,81")	
Súly	DC típusú: 415g (0,91 lb) / Dual típusú: 520 g (1,15 lb)	
Opció	Távkapcsoló	
Tanúsítvány	FCC (A oszt.), UL/cUL listás	CE (A oszt.), UL/cUL listás

SCD-3080

1/3" nagyfelbontású WDR varifokális dome kamera

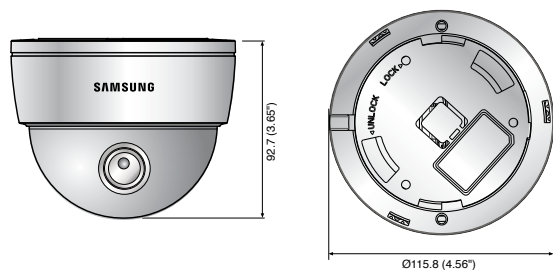


Jellemzők

- 1/3" vertikális dupla sűrűségű színes CCD
- Beépített SV-V, az SV DSP motor legújabb generációja
- 128x erős dinamikus tartomány (NTSC), 160x (PAL)
- Beépített 3.9x (2.8 ~ 11 mm) varifokális lencsék auto íriszsel
- SSNRIII, Upgraded 2D/3D noise reduction technology
- Éjjel és nappali ICR (infavörös szűrő nélkül)
- 600 TV soros nagyfelbontás (színes), 700 TV soros (F/F)
- Min. megvilágítás 0,3 Lux@F1.2 (Színes)
0,02 Lux@F1.2 (F/F)
0,0006 Lux@F1.2 (Színes sens-up)
- Személyiségvédelmi maszkolás, poligonális típus
- Intelligens video analitika
- SSSDR (Samsung Super Dynamic Range)
- HLC (Highlight Compensation)
- DIS (Digital Image Stabilization)
- Mozgásérzékelés
- Koaxiális és RS-485 vezérlés
- 512x sens-up támogatás
- Többnyelvű OSD
- 52 dB S/N arány
- Kettős feszültség: 12 V egyenáram / 24 V váltakozó áram

Méreték

Készülék : mm-ben (inch)



Műszaki specifikáció

	SCD-3080N	SCD-3080P
ELEKTROMOS		
Bemenő feszült.	Dual (12V DC/ 24V AC)	
Áramfelvétel	Max. 3.5W	
VIDEO		
Képkalkító eszköz	1/3" Vertical double density interline CCD	
Összes pixel	811(H) x 508(V)	795(H) x 596(V)
Effektív pixel	768(H) x 494(V)	752(H) x 582(V)
Scan rendszer	2 : 1 váltott soros	
Szinkronizáció	Belső / Sor zár	
Frekvencia	H : 15.734KHz / V : 59.94Hz	H : 15.625KHz / V : 50Hz
Horizontális felbontás	Színes: 600TV soros (Min.) / F/F: 700TV soros (Min.)	
Min. megvilágítás	Színes: 0.3Lux (50IRE@F1.2), 0.0006Lux (Sens-up, 512x) F/F: 0.01Lux (50IRE@F1.2), 0.00002Lux (Sens-up 512x)	
S / N (Y jel)	52 dB (AGC ki, Súly be)	
Video kimenet	CVBS: 1.0Vp-p / 75Ω kompozit	
LENCSE		
Zoom arány	3.9x (Kézi)	
Fókuszávolság	2.8 ~ 11mm (F1.2)	
Max. blendenyílás	1 : 1.2(Széles) ~ 2.8(Tele)	
Képszög mező	H : 102°(Széles) ~ 28°(Tele) / V : 73°(Széles) ~ 21°(Tele)	
BILLEN/DÖNT/FOROG		
Bill.tart.	0° ~ 352°	
Dönt.tart.	0° ~ 73°	
Forgási tart.	0° ~ 348°	
ÜZEMI		
Képernyős kijelzés	angol, japán, spanyol, francia, portugál, taiwani, koreai	angol, francia, német, spanyol, olasz, kínai, orosz, lengyel, cseh, román, szerb, svéd, dán, török, portugál
Kamera név	Be / Ki (15 karaktert jelez ki)	
Éjjel és nappal	Auto (ICR) / Színes / F/F	
Háttérvil. kompenzálás	WDR / Felhasználó BLC / HLC / SSSDR / Ki	
Széles dinamikus tart.	128x	160x
Digitális képstabilizálás	Be / Ki	
Intelligens video analitika	Érzékelés / Követés / Fix / Mozgó / Riadó lefűtés	
Szem. véd. maszkolás	Be / Ki (12 programozható zóna, poligonális típus)	
2D+3D zajszűrő (SSNRIII)	Be / Ki (Állítható szint)	
Sens-up (Keret integráció)	Auto / Ki (Választható 2x ~ 512x)	
Gain Control	Alacsony / Magas / Ki	
Horizontális febotás	AWC / Kézi / Beltéri / Kültéri / ATW (1,700°K ~ 11,000°K)	
Min. megvilágítás	1/60 ~ 1/120K sec	1/50 ~ 1/120K sec
S / N (Y jel)	Ki / H-REV / V-REV / HV-REV	
Video kimenet	Koaxiális vezérlés	
KÖRNYEZETI		
Üzemi hőmérséklet / Páratartalom	-10°C ~ +50°C (+14°F ~ +122°F) / Kiseb mint 90 % RH	
MECHANIKAI		
Méreték (WxH)	Ø115.8 x 92.7 mm (Ø4.56" x 3.65")	
Súly	365 g (0.81 lb)	
Tanúsítvány	FCC (A oszt.), UL/cUL listás	CE (A oszt.), UL/cUL listás

SCD-2080

1/3" magasfelbontású varifokális dome kamera

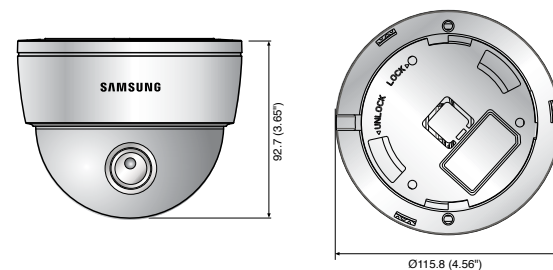


Jellemzők

- 1/3" Super HAD színes CCD
- W-V-n alapul, a Winner DSP motor legújabb generációja
- Beépített 3.6x (2,8 ~ 10 mm) varifokális lencse auto íriszsel
- SSNRIII, továbbfejlesztett 2D/3D zajcsökkentő technológia
- Éjjel és nappali ICR (infavörös szűrő nélkül)
- 600 TV soros nagyfelbontású (Színes), 700 TV soros (F/F)
- Min. megvilágítás 0,15 Lux@F1.2 (Színes)
0,001 Lux@F1.2 (F/F)
0,0003 Lux@F1.2 (Színes sens-up)
- Személyiségvédelmi maszkolás 12 programozható zónával
- SSSDR (Samsung Super Dynamic Range)
- HLC (Highlight Compensation)
- DIS (Digital Image Stabilization)
- Mozgásérzékelés
- Koaxiális vezérlés
- 512x sens-up támogatás
- Többnyelvű OSD
- 52 dB S/N arány
- Kettős feszültség: 12 V egyenáram / 24 V váltakozó áram

Méreték

Készülék : mm-ben (inch)



Műszaki specifikáció

	SCD-2080N	SCD-2080P
ELEKTROMOS		
Bemenő feszült.	Dual (12V DC/ 24V AC)	
Áramfelvétel	Max. 3.5W	
VIDEO		
Képkalkító eszköz	1/3" Super HAD CCD	
Összes pixel	811(H) x 508(V)	795(H) x 596(V)
Effektív pixel	768(H) x 494(V)	752(H) x 582(V)
Scan rendszer	2 : 1 váltott soros	
Szinkronizáció	Belső / Sor zár	
Frekvencia	H : 15.734 KHz / V : 59.94 Hz	H : 15.625 KHz / V : 50 Hz
Horizontális felbontás	Színes: 600TV soros (Min.) / F/F: 700TV soros (Min.)	
Min. megvilágítás	Színes: 0.15Lux (50IRE@F1.2), 0.0003Lux (Sens-up, 512x) F/F: 0.001Lux (50IRE@F1.2)	
S / N (Y jel)	52 dB (AGC ki, Súly be)	
Video kimenet	CVBS: 1.0Vp-p / 75Ω kompozit	
LENCSE		
Zoom arány	3.6x (Kézi)	
Fókuszávolság	2.8 ~ 10 mm (F1.2)	
Max. blendenyílás	1 : 1.2(Wide) ~ 2.8(Tele)	
Képszög mező	H : 94.4°(Széles) ~ 28°(Tele) / V : 69.2°(Széles) ~ 21°(Tele)	
BILL/DÖNT/FOROG		
Bill.tart.	0° ~ 352°	
Dönt.tart.	0° ~ 73°	
Forgási tart.	0° ~ 348°	
ÜZEMI		
Képernyős kijelzés	angol, japán, spanyol, francia, portugál, taiwani, koreai	angol, francia, német, spanyol, olasz, kínai, orosz, lengyel, cseh, román, szerb, svéd, dán, török, portugál
Kamera név	Be / Ki (15 karaktert jelez ki)	
Éjjel és nappal	Auto (ICR) / Színes / F/F	
SSDR	Be / Ki (Állítható szint)	
Háttérvil. kompenzálás	BLC / HLC / Ki	
Mozgásérzékelés	Be / Ki (8 programozható zóna)	
Digitális képstabilizálás	Be / Ki	
Szem. véd. maszkolás	Be / Ki (12 programozható zóna)	
2D+3D zajszűrő (SSNRIII)	Be / Ki (Állítható szint)	
Sens-up (Keret integrálás)	Auto / Ki (Választható 2x ~ 512x)	
Gain Control	Alacsony / Magas / Ki	
Fehér balansz	AWC / Kézi / Beltéri / Kültéri / ATW (1,700°K ~ 11,000°K)	
El.redőnyzár seb.	1/60 ~ 1/120K sec	1/50 ~ 1/120K sec
Flip / Tükör	Be / Ki	
Kommunikáció	Koaxiális vezérlés	
KÖRNYEZETI		
Üzemi hőmérséklet / Páratartalom	-10°C ~ +50°C (+14°F ~ +122°F) / 30% ~ 90% RH	
MECHANIKAI		
Méreték (WxH)	Ø115.8 x 92.7mm (Ø4.56" x 3.65")	
Súly	345g (0.76 lb)	
Tanúsítvány	FCC (A oszt.), UL/cUL listás	CE (A oszt.), UL/cUL listás

SCD-2010/2030

1/3" nagyfelbontású mini dome kamera



Jellemzők

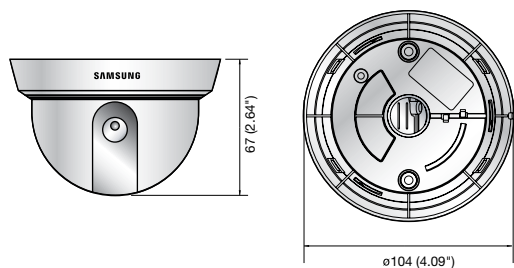
- 1/3" Super HAD színes CCD
- W-V-n alapul, a Winner DSP motor legújabb generációja
- Beépített auto írisz fix lencsék : 3 mm (SCD-2010)
6 mm (SCD-2030)
- SSNRIII, Továbbfejlesztett 2D/3D zajcsökkentő technológia
- 600 TV soros nagyfelbontás
- Min. megvilágítás of 0,04 Lux@F1.2 (Színes, Sens-up)
- Kompakt, könnyű és stílusos formaterv
- Koaxiális vezérlés
- 52 dB S/N arány
- Feszültség: 12 V egyenáram

Műszaki specifikáció

	SCD-2010N/2030N	SCD-2010P/2030P
ELEKTROMOS		
Bemenő feszült.	12 V egyenáram	
Áramfelvétel	Max. 1,8 W	
VIDEO		
Képkalkító eszköz	1/3" Super HAD CCD	
Összes pixel	811(H) x 508(V)	795(H) x 596(V)
Effektív pixel	768(H) x 494(V)	752(H) x 582(V)
Scan rendszer	2 : 1 váltott soros	
Szinkronizálás	Belső	
Frekvencia	H : 15,734 kHz / V : 59,94 Hz	H : 15,625 kHz / V : 50 Hz
Horizontális felbontás	600TV soros (Min.)	
Min. megvilágítás	Színes: 0.04Lux (50 IRE@F1.2, Sens-up)	
S / N (Y jel)	52dB (AGC ki, Súly be)	
Video kimenet	CVBS : 1.0Vp-p / 75Ω kompozit	
LENCSÉ		
Zoom arány	Fix	
Fókusz távolság	3 mm : SCD-2010 / 6 mm : SCD-2030	
Max. blendenyílás	F2.0 : SCD-2010 / F2.5 : SCD-2030	
Min. tárgy-távolság	0,4 m (1.31 láb)	
Képszög mező	H : 95° / V : 75° : SCD-2010 / H : 46° / V : 34° : SCD-2030	
BILL./DÖNT		
Bill.tart.	0° ~ 352°	
Dönt.tart.	0° ~ 75°	
ÜZEMI		
Háttérvil. kompenzálás	Ki (Koaxiális osd : BLC / HLC / Ki)	
2D+3D zajszűrő (SSNRIII)	Ki (Koaxiális osd : Be / Ki (Állítható szint))	
Sens-up (Keret integrálás)	Auto (Koaxiális osd : Auto / Ki (Választható 2x ~ 512x))	
Gain Control	Magas (Koaxiális osd : Al / Mag / Ki)	
Fehér balansz	ATW (Koaxiális osd : AWC / Kézi / Beltéri / Kültéri / ATW (1,700K ~ 11,000K))	
El.redőnyzár seb.	1/60 ~ 1/120K sec	1/50 ~ 1/120K sec
Kommunikáció	Koaxiális vezérlés	
KÖRNYEZETI		
Üzemi hőmérséklet / Páratartalom	-10°C ~ +50°C (+14°F ~ +122°F) / Kisebb mint 90 % RH	
MECHANIKAI		
Méret (WxH)	Ø104 x 67 mm (Ø4.09" x 2.64")	
Súly	180g (0.4 lb)	
Tanúsítvány	FCC (A oszt.)	CE (A oszt.)

Méret

Készülék : mm-ben (inch)



SCD-2020/2040/2021

1/3" nagyfelbontású dome kamera



Jellemzők

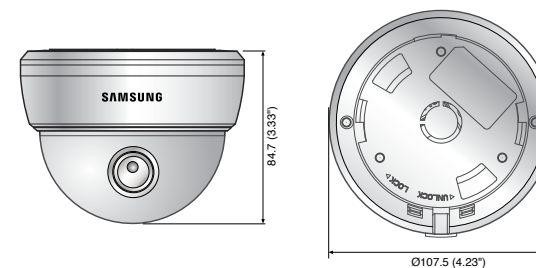
- 1/3" Super HAD színes CCD
- W-V-n alapul, a Winner DSP motor legújabb generációja
- Beépített auto írisz lencsék: 3,7 mm (SCD-2020)
8 mm (SCD-2040)
3,7, 8 mm (SCD-2021)
- SSNRIII, továbbfejlesztett 2D/3D zajcsökkentő technológia
- Éjjel és nappali kapacitás napi 24 órás, heti 7 napos üzemelésre
- 600 TV soros nagyfelbontás
- Min. megvilágítás 0,15 Lux@F1.2 (Színes)
0,0003 Lux@F1.2 (Színes sens-up)
- Kompakt, stílusos formaterv különböző beltéri alkalmazásokra
- Személyiségvédelmi maszkolás 12 programozható zónával
- SDDR (Samsung Super Dynamic Range)
- HLC (Highlight Compensation)
- DIS (Digital Image Stabilization)
- Mozgásérzékelés
- Koaxiális vezérlés
- 512x sens-up támogatás
- Többnyelvű OSD
- 52 dB S/N arány
- Kettős feszültség: 12 V egyenáram / 24 V váltakozó áram

Műszaki specifikáció

	SCD-2020N/2040N/2021N	SCD-2020P/2040P/2021P
ELEKTROMOS		
Bemenő feszült.	Dual (12V DC/ 24V AC)	
Áramfelvétel	Max. 3.5 W	
VIDEO		
Képkalkító eszköz	1/3" Super HAD CCD	
Összes pixel	811(H) x 508(V)	795(H) x 596(V)
Effektív pixel	768(H) x 494(V)	752(H) x 582(V)
Scan rendszer	2 : 1 váltott soros	
Szinkronizálás	Belső / Sor zár	
Frekvencia	H : 15,734 kHz / V : 59,94 Hz	H : 15,625 kHz / V : 50 Hz
Horizontális felbontás	600TV soros (Min.)	
Min. megvilágítás	Színes: 0.15Lux (50 IRE@F1.2), 0.0003Lux (Sens-up, 512x)	
S / N (Y jel)	52 dB (AGC ki, Súly be)	
Video kimenet	CVBS: 1.0Vp-p / 75Ω kompozit	
LENCSÉ		
Zoom arány	Fix	
Fókusz távolság	3,7 mm : SCD-2020 / 8 mm : SCD-2040 / 3,7, 8 mm : SCD-2021	
Max. blendenyílás	F2.0	
Min. tárgy-távolság	0,4 m (1.31 láb)	
Képszög mező	H : 71° / V : 52°	H : 33° / V : 25°
BILL./DÖNT/FOROG		
Bill.tart.	0° ~ 352°	
Dönt.tart.	0° ~ 75°	
Forgási tart.	0° ~ 348°	
ÜZEMI		
Képernyős kijelző	angol, japán, spanyol, francia, portugál, taiwani, koreai	angol, francia, német, spanyol, olasz, kínai, orosz, lengyel, cseh, román, szerb, svéd, dán, török, portugál
Kamera név	Be / Ki (15 karaktert jelez ki)	
Éjjel és nappal	Auto (Elektromos) / Színes / F/F	
SSDR	Be / Ki (Állítható szint)	
Háttérvil. kompenzálás	BLC / HLC / Ki	
Mozgásérzékelés	Be / Ki (8 programozható zóna)	
Digitális képstabilizálás	Be / Ki	
Szem.véd.maszkolás	Be / Ki (12 programozható zóna)	
2D+3D zajszűrő (SSNRIII)	Be / Ki	
Sens-up (Keret integrálás)	Auto / Ki (Választható 2x ~ 512x)	
Gain Control	Alacsony / Magas / Ki	
Fehér balansz	ATW / AWC / Kézi / Beltéri / Kültéri	
El.redőnyzár seb.	ATW / Kültéri / Beltéri / Kézi / AWC (1,700K° ~ 11,000K°)	
Kommunikáció	Koaxiális vezérlés	
Flip / Tükör	Be / Ki	
KÖRNYEZETI		
Üzemi hőmérséklet / Páratartalom	-10°C ~ +50°C (+14°F ~ +122°F) / 30% ~ 90% RH	
MECHANIKAI		
Méret (WxH)	Ø107.6 x 83.7 mm (Ø4.24" x 3.3")	
Súly	285 g (0.63 lb)	
Tanúsítvány	FCC (A oszt.), UL/cUL listás	CE (A oszt.), UL/cUL listás

Méret

Készülék : mm-ben (inch)



SUD-3080/3080F

1/3" nagyfelbontású WDR UTP dome kamera



SUD-3080

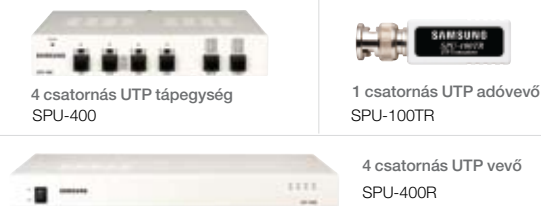
SUD-3080F



Jellemzők

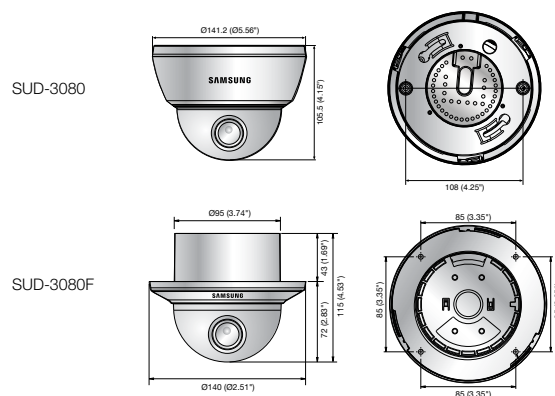
- 1/3" vertikális kettős sűrűségű CCD
- Beépített SV-V, az SV DSP motor legújabb generációja
- 128x erős dinamikus tartomány(NTSC), 160x (PAL)
- Beépített 3.9x (2.8 ~ 11 mm) varifokális lencsék auto írisszel
- SSNRIII, továbbfejlesztett 2D/3D zajcsökkentő technológia
- Éjjel és nappali ICR (infavörös szűrő nélkül)
- 600 TV soros nagyfelbontású (Színes), 700 TV soros (F/F)
- Min. megvilágítás 0,3 Lux@F1.2 (Színes)
0,02 Lux@F1.2 (F/F)
0,0006 Lux@F1.2 (Színes sens-up)
- Beépített UTP adó
- Intelligens video analitika
- Személyiségvédelmi maszkolás 12 programozható zónával
- SSSR (Samsung Super Dynamic Range) • HLC (Highlight Compensation)
- DIS (Digital Image Stabilization)
- Koaxiális és RS-485 vezérlés • 512x sens-up támogatás
- Többnyelvű OSD • 52dB S/N aránya
- Feszültség: 12 V egyenáram / 24 V váltakozó áram / 28 V váltakozó áram

UTP készlet



Méret

Készülék : mm-ben (inch)



Műszaki specifikáció

	SUD-3080N/3080FN	SUD-3080P/3080FP
ELEKTROMOS		
Bemenő feszült.	12V DC / 24V AC / 28V AC	
Áramfelvétel	Max. 4,0 W	
VIDEO		
Képkalkáló eszköz	1/3" Vertikális dupla sűrűségű sorközi CCD	
Összes pixel	811(H) x 508(V)	795(H) x 596(V)
Effektív pixel	768(H) x 494(V)	752(H) x 582(V)
Scan rendszer	2 : 1 váltott soros / progresszív	
Szinkronizálás	Belső / Sor zár	
Frekvencia	H : 15,734 kHz / V : 59,94 Hz	H : 15,625 kHz / V : 50 Hz
Horizontális felbontás	Színes: 600TV soros (Min.) / F/F: 700TV soros	
Min. megvilágítás	Színes: 0.3Lux (50 IRE@F1.2), 0.0006Lux (Sens-up, 512x) F/F: 0.01Lux (50 IRE@F1.2), 0.00002Lux (Sens-up 512x)	
S / N (Y jel)	52 dB (AGC ki, Súly be)	
Video kimenet	CVBS: 1.0Vp-p / 75Ω kompozit	
UTP kimenet	Beépített UTP TX [Maximális átviteli hossz 900 m (3.000 láb)]: Egyensúlyi differenciál jel 100Ω	
Kompatibilitás	NVT, Nitec	
LENCSÉ		
Zoom arány	3,9x (Kézi)	
Fókuszávolság	2,8 ~ 11 mm (F1.2)	
Max. blendenyílás	1 : 1.2(Széles) ~ 2.8(Tele)	
Min. tárgy-távolság	0,2 m (0.66 láb)	
Képszög mező	H : 102°(Széles) ~ 28°(Tele) / V : 73°(Széles) ~ 21°(Tele)	
BILL./DÖNT./FOROG		
Bill. tart.	0° ~ 340°	
Dönt. tart.	0° ~ 73°	
Forgási tart.	0° ~ 340°	
ÜZEMI		
Képernyős kijelző	angol, japán, spanyol, francia, portugál, taiwani, koreai	angol, francia, német, spanyol, olasz, kínai, orosz, lengyel, cseh, román, szerb, svéd, dán, török, portugál
Kamera név	Be / Ki (15 karaktert jelez ki)	
Éjjel és nappal	Auto (ICR) / Színes / F/F / EXT	
Háttérvil. kompenzálás	WDR / Felhasználói BLC / HLC / SSSR / Ki	
Széles dinamikus tart.	128x	160x
VPS (Virtuális progresszív scan)	Be / Ki	
Intelligens video analitika	Érzékelés / Követés / Fix / Mozgó / Riadó lefűtés	
Digitális zoom	Be / Ki (1x ~ 16x)	
Digitális képstabilizálás	Be / Ki	
Szem. véd. maszkolás	Be / Ki (12 programozható zóna)	
2D+3D zajszűrő (SSNRIII)	Be / Ki (Állítható szint)	
Sens-up (Keret integrálás)	Auto / Ki (Választható határ ~ 512x)	
Gain Control	Alacsony / Magas / Ki	
Fehér balansz	ATW / Kültéri / Beltéri / Kézi / AWC (1,700K° ~ 11,000K°)	
El.redőnyzár seb.	1/60 ~ 1/120,000sec	1/50 ~ 1/120,000sec
Zárási mód	Fix, ESC, Kézi, A,FLK	
Reverz	Ki / H-REV / V-REV / HV-REV	
Kommunikáció	RS-485, Koaxiális vezérlés	
Protokoll	Samsung-T, Samsung-E, Pelco-D, Pelco-P, Bosch, Panasonic, Honeywell, Vicon	
KÖRNYEZETI		
Üzemi hőmérséklet / Páratartalom	-10°C ~ +50°C (+14°F ~ +122°F) / Kiseb mint 90 % RH	
MECHANIKAI		
Méret (WxHxD)	SUD-3080: 0141.2 x 105.5 mm (05.56" x 4.15") / SUD-3080F: 0140 x 115 mm (05.51" x 4.53")	
Súly	SUD-3080: 520 g (1.15 lb) / SUD-3080F: 435 g (0.96 lb)	
Tanúsítvány	FCC (A oszt.), UL/cUL listás	CE (A oszt.), UL/cUL listás

SUD-2080/2080F

1/3" nagyfelbontású UTP dome kamera



SUD-2080

SUD-2080F



Jellemzők

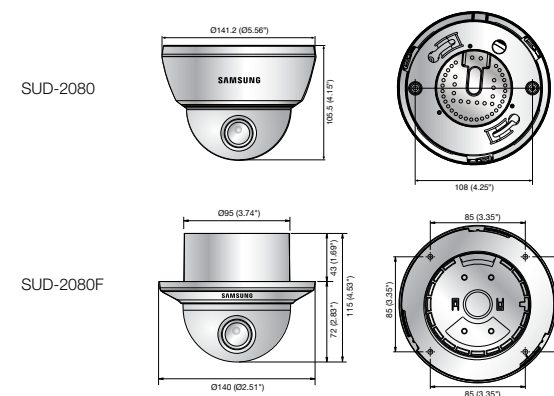
- 1/3" Super HAD színes CCD
- W-V-n alapul, a Winner DSP motor legújabb generációja
- Beépített 3.6x (2.8 ~ 10 mm) varifokális lencse auto írisszel
- SSNRIII, továbbfejlesztett 2D/3D zajcsökkentő technológia
- Éjjel és nappali ICR (infavörös szűrő nélkül)
- 600 TV soros nagyfelbontású (Színes), 700 TV soros (F/F)
- Min. megvilágítás 0,15 Lux@F1.2 (Színes)
0,001 Lux@F1.2 (F/F)
0,0003 Lux@F1.2 (Színes sens-up)
- Beépített UTP adó
- Személyiségvédelmi maszkolás 12 programozható zónával
- SSSR (Samsung Super Dynamic Range) • HLC (Highlight Compensation)
- DIS (Digital Image Stabilization) • Mozgásérzékelés
- Koaxiális és RS-485 vezérlés • 512x sens up támogatás
- Többnyelvű OSD • 52 dB S/N arány
- Feszültség: 12 V egyenáram / 24 V váltakozó áram / 28 V váltakozó áram

UTP Készlet



Méret

Készülék : mm-ben (inch)



Műszaki specifikáció

	SUD-2080N/2080FN	SUD-2080P/2080FP
ELEKTROMOS		
Bemenő feszült.	12V DC / 24V AC / 28V AC	
Áramfelvétel	Max. 3,5 W	
VIDEO		
Képkalkáló eszköz	1/3" Super HAD CCD	
Összes pixel	811(H) x 508(V)	795(H) x 596(V)
Effektív pixel	768(H) x 494(V)	752(H) x 582(V)
Scan rendszer	2 : 1 váltott soros	
Szinkronizáció	Belső / Sor zár	
Frekvencia	H : 15,734 kHz / V : 59,94 Hz	H : 15,625 kHz / V : 50 Hz
Horizontális felbontás	Színes: 600TV soros (Min.) / F/F: 700TV soros (Min.)	
Min. megvilágítás	Színes: 0,15 Lux (50 IRE@F1.2), 0,0003 Lux (Sens-up, 512x) F/F: 0,001 Lux (50 IRE@F1.2)	
S / N (Y jel)	52 dB (AGC ki, Súly be)	
Video kimenet	CVBS: 1.0Vp-p / 75Ω kompozit	
UTP kimenet	Beépített UTP TX [Maximum átviteli hossz 900 m (3.000 láb)]: Egyensúlyi differenciál jel 100Ω	
Kompatibilitás	NVT, Nitec	
LENCSÉ		
Zoom arány	3,6x (Kézi)	
Fókuszávolság	2,8 ~ 10mm (F1.2)	
Max. blendenyílás	1 : 1.2(Széles) ~ 2.8(Tele)	
Min. tárgy-távolság	0,2 m (0.66 láb)	
Képszög mező	H : 94.4°(Széles) ~ 28°(Tele) / V : 69.2°(Széles) ~ 21°(Tele)	
BILL./DÖNT./FOROG		
Bill. tart.	0° ~ 340°	
Dönt. tart.	0° ~ 146°	
Forgási tart.	0° ~ 340°	
ÜZEMI		
Képernyős kijelzés	angol, japán, spanyol, francia, portugál, taiwani, koreai	angol, francia, német, spanyol, olasz, kínai, orosz, lengyel, cseh, román, szerb, svéd, dán, török, portugál
Kamera név	Be / Ki (15 karaktert jelez ki)	
Éjjel és nappal	Auto (ICR) / Színes / F/F	
SSDR	Be / Ki (Állítható szint)	
Háttérvil. kompenzálás	BLC / HLC / Ki	
Mozgásérzékelés	Be / Ki (8 programozható zóna)	
Digitális zoom	Be / Ki (1x ~ 16x)	
Digitális képstabilizálás	Be / Ki	
Szem. véd. maszkolás	Be / Ki (12 programozható zóna)	
2D+3D zajszűrő (SSNRIII)	Be / Ki (Állítható szint)	
Sens-up (Keret integrálás)	Auto / Ki (Választható határ ~ 512x)	
Gain Control	Alacsony / Magas / Ki	
Fehér balansz	ATW / Kültéri / Beltéri / Kézi / AWC (1,700K° ~ 11,000K°)	
El.redőnyzár seb.	1/60 ~ 1/120,000sec	1/50 ~ 1/120,000sec
Zárási mód	Fix, ESC, Kézi, A,FLK	
Flip / Tükör	Be / Ki	
Kommunikáció	RS-485, Koaxiális vezérlés	
Protokoll	Samsung-T, Samsung-E, Pelco-D, Pelco-P, Bosch, Panasonic, Honeywell, Vicon	
KÖRNYEZETI		
Üzemi hőmérséklet / Páratartalom	-10°C ~ +50°C (+14°F ~ +122°F) / 30 % ~ 90 % RH	
MECHANIKAI		
Méret (WxHxD)	SUD-2080: 0141.2 x 105.5 mm (05.56" x 4.15") / SUD-2080F: 0140 x 115 mm (05.51" x 4.53")	
Súly	SUD-2080: 560g (1,23 lb) / SUD-2080F: 425 g (0,94 lb)	
Tanúsítvány	FCC (A oszt.), UL/cUL listás	CE (A oszt.), UL/cUL listás

1/3" nagyfelbontású IR LED vandálbiztos dome kamera

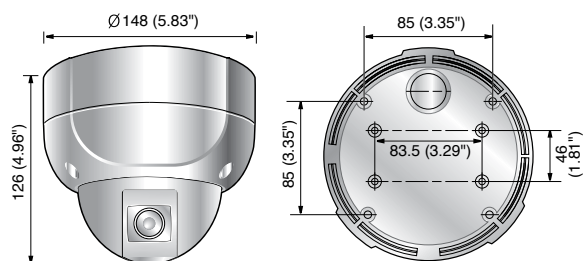


Jellemzők

- 1/3" színes HAD color CCD
- W-V-n alapul, a Winner DSP motor legújabb generációja
- Beépített 3.6x (2.8 ~ 10 mm) varifokális lencse auto írisszel
- Beépített nagyteljesítményű IR LED
- SSNR III, továbbfejlesztett 2D/3D zajcsökkentő technológia
- Éjjel és nappali ICR (infavörös szűrő nélkül)
- 600 TV soros nagyfelbontású (Színes), 700 TV soros (F/F)
- Min. megvilágítás 0 Lux@F1.2 (LED be)
0,15 Lux@F1.2 (Színes)
0,0003 Lux@F1.2 (Színes sens-up)
- Személyiségvédelmi maszkolás 12 programozható zónával
- Víz és por elleni védelem (IP66), napvédő
- Kétfajta szerelés (süllyesztett vagy felszíni)
- SDDR (Samsung Super Dynamic Range)
- HLC (Highlight Compensation)
- DIS (Digital Image Stabilization)
- Mozgásérzékelés
- Koaxiális és RS-485 vezérlés
- 512x sens-up támogatás
- Többnyelvű OSD
- 52 dB S/N arány
- Kettős feszültség: 12 V egyenáram / 24 V váltakozó áram

Méretek

Készülék : mm-ben (inch)



Műszaki specifikáció

	SCV-2080RN	SCV-2080RP
ELEKTROMOS		
Bemenő feszült.	Dual (12V DC / 24V AC)	
Áramfelvétel	Max. 5W (LED On)	
VIDEO		
Képaikító eszköz	1/3" Super HAD CCD	
Összes pixel	811(H) x 508(V)	795(H) x 596(V)
Effektív pixel	768(H) x 494(V)	752(H) x 582(V)
Scan rendszer	2 : 1 Interlace	
Szinkronizálás	Internal / Line lock	
Frekvencia	H : 15.734KHz / V : 59.94Hz	H : 15.625KHz / V : 50Hz
Horizontális felbontás	Színes : 600TV lines (Min.) / B/W : 700TV lines (Min.)	
Min. megvilágítás	Színes : 0.15Lux (50IRE@F1.2), 0.0003Lux (Sens-up, 512x) F/F : 0Lux (LED on)	
S / N (Y jel)	52dB	
Video kimenet	CVBS : 1.0Vp-p / 75Ω kompozit	
LENCSE		
Zoom arány	3.6x (Kézi)	
Fókusz távolság	2.8 ~ 10mm (F1.2)	
Max. blendenyílás	1 : 1.2(Széles) ~ 2.8(Tele)	
Min. tárgy-távolság	0.2m (0.66láb)	
Képszög mező	H : 94.4°(Széles) ~ 28°(Tele) / V : 69.2°(Széles) ~ 21°(Tele)	
BILL/DÖNT/FOROG		
Bill.tart.	0° ~ 340°	
Dönt.tart.	0° ~ 146°	
Forgási tart.t.	0° ~ 340°	
ÜZEMI		
Képernyős kijelző	angol, japán, spanyol, francia, portugál, taiwani, koreai	angol, francia, német, spanyol, olasz, kínai, orosz, lengyel, cseh, román, szerb, svéd, dán, török, portugál
Kamera név	Be / Ki (15 karaktert, jelez ki)	
Éjjel és nappal	Auto (ICR) / Színes / F/F / EXT	
SSDR	Be / Ki (Állítható szint)	
Háttérvil. kompenzálás	BLC / HLC / Ki	
Mozgásérzékelés	Be / Ki	
Digitális képstabilizálás	Be / Ki (8 programozható zóna)	
Szem.véd. maszkolás	Be / Ki	
2D+3D zajszűrő (SSNR III)	Auto / Ki (Választható határ ~ 512x)	
Sens-up (Keret integrálás)	Alacsony / Magas / Ki	
Gain Control	ATW / AWC / Kézi / Beltéri / Kültéri	
Fehér balansz	Fix (1/60 / Nem villogó)	
El.redőnyzár seb.	Fix (1/50 / Nem villogó)	
Flip / Tükör	Be / Ki	
Kommunikáció	RS-485, Koaxiális vezérlés	
KÖRNYEZETI		
Üzemi hőmérséklet / Páratartalom	-10°C ~ +50°C (+14°F ~ +122°F) / 20% ~ 90% RH	
MECHANIKAI		
Méretek (WxH)	Ø148 x 126 mm (Ø5,83" x 4,96")	
Súly	1,3 kg (2,87 lb)	
IR LED	10ea	
IR távolság	30 m (98,4 láb)	
Behatolásvédelem	IP66	
Tanúsítvány	FCC (A oszt.), UL/cUL listás	CE (A oszt.), UL/cUL listás

1/4" 12x nagyfelbontású WDR vandálbiztos dome kamera

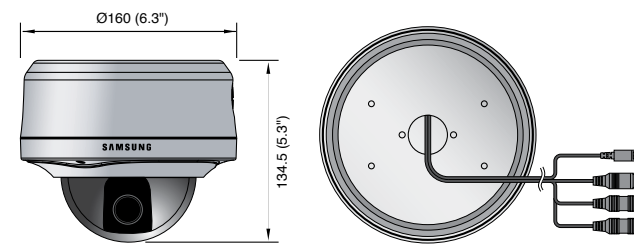


Jellemzők

- 1/4" Super HAD színes CCD
- Erős 12x optikai zoom (3,6 ~ 44,3 mm) és 16x digitális zoom
- Mozgásérzékelő digitális zajcsökkentés (3D+2D)
- 128x Erős dinamikus tartomány (NTSC), 160x (PAL)
- Valós éjjel és nappal (ICR) • VPS (Virtual Progressive Scan)
- 600 TV soros nagyfelbontás (Színes), 700 TV soros (F/F)
- Min. megvilágítás 0,7 Lux@F1.65 (Színes)
0,001Lux@F1.65 (F/F)
0,07Lux@F1.65 (Színes sens-up)
- Személyiségvédelmi maszkolás 12 programozható zónával (poligonális mozaik)
- Víz és por elleni védelem (IP66)
- Kétfajta szerelés (süllyesztett vagy felszíni)
- Háttérvilágítás kompenzálás (terület beállítás)
- Továbbfejlesztett mozgásérzékelési funkció
- Nagy redőnyzár sebesség szabályozás külső triggerrel
- Koaxiális és RS-485 vezérlés
- 512x sens-up támogatás
- Többnyelvű OSD
- Intelligens video (Mozgó / Fix)
- 52 dB S/N arány
- Kettős feszültség: 12 V egyenáram / 24 V váltakozó áram

Méretek

Készülék : mm-ben (inch)



Műszaki specifikáció

	SCV-3120N	SCV-3120P
ELEKTROMOS		
Bemenő feszült.	Dual (12 V egyenáram / 24 V váltakozó áram)	
Áramfelvétel	Max. 4 W	
VIDEO		
Képaikító eszköz	1/3" Super HAD CCD	
Összes pixel	811(H) x 508(V)	795(H) x 596(V)
Effektív pixel	768(H) x 494(V)	752(H) x 582(V)
Scan rendszer	2 : 1 váltott soros	
Szinkronizáció	Belső / Sor zár	
Frekvencia	H : 15,734 kHz / V : 59,94 Hz	H : 15,625 kHz / V : 50 Hz
Horizontális felbontás	Színes: 600TV soros (Min.) / F/F: 700TV soros (Min.)	
Min. megvilágítás	Színes: 0,7 Lux (50IRE@F1.65), 0,07 Lux (Sens-up, 512x) F/F: 0,001 Lux (50IRE@F1.65)	
S / N (Y jel)	52 dB	
Video kimenet	CVBS : 1.0Vp-p / 75Ω kompozit	
LENCSE		
Zoom arány	12x (Optikai), 16x (Digitális)	
Fókusz távolság	3.6 ~ 44,3 mm (F1.65 ~ 2.0)	
Max. blendenyílás	1 : 1.65(Széles) ~ 3.7(Tele)	
Min. tárgy-távolság	1,8 m (5,91 láb)	
Képszög mező	H : 54,44°(Széles) ~ 4,62°(Tele) / V : 42,32°(Széles) ~ 3,58°(Tele)	
Fókusz	Auto / Kézi / Egy gombnyomás	
BILL/DÖNT/FOROG		
Bill.tart.	0° ~ 340°	
Dönt.tart.	0° ~ 146°	
Forgási tart.	0° ~ 340°	
ÜZEMI		
Képernyős kijelzés	angol, japán, spanyol, francia, portugál, taiwani, koreai, angol, francia, német, spanyol, olasz, kínai, orosz, lengyel, cseh, dán, török	
Kamera név	Be / Ki (Max. 54ea / 2 sor)	
Éjjel és nappal	Auto (ICR) / Színes / F/F / EXT	
Széles dinamikus tart.	128x	160x
Digitális zajcsökkentés	Be / Ki	
Háttérvil. kompenzálás	BLC (Be / Ki) / WDR	
eXtended Dynamic Range	Alacsony / Közép / Magas / Ki	
Digitális képstabilizálás	Be / Ki	
Szem.véd. maszkolás	Be / Ki (12 poligonális programozható zóna)	
2D+3D zajszűrő (A1)	Ki / Nagyon alacs. / Alacs. / Közép / Magas / Nagyon magas / Felhaszn. / Fix	
Sens-up (Keret integrálás)	Be / Ki (Választható határ ~ 512x)	
Fehér balansz	ATW1 / ATW2 / AWC (Manual) / 3200°K / 5600°K	
El.redőnyzár seb.	1/60 ~ 1/10,000sec	1/50 ~ 1/10,000sec
Digitális zoom	Be / Ki (Nagyon alacsony / Alacsony / Közép / Magas / Nagyon magas / Felhaszn. / Fix)	
AGC	Be / Ki (2x ~ 16x)	
PIP	Be / Ki	
Program	Nap / Idő program	
Kommunikáció	RS-485, Koaxiális vezérlés	
Protokoll	Samsung-T, Samsung-E, Pelco-D, Pelco-P, Bosch, Honeywell, Vicon, Panasonic	
KÖRNYEZETI		
Üzemi hőmérséklet / Páratartalom	-10°C ~ +50°C (+14°F ~ +122°F) / 20% ~ 90% RH	
MECHANIKAI		
Méretek (WxH)	Ø160 x 134,5 mm (Ø6,3" x 5,3")	
Súly	1,28 kg (2,82 lb)	
Behatolásvédelem	IP66	
Tanúsítvány	FCC (A oszt.), UL/cUL listás	CE (A oszt.)

SCV-3080

1/3" nagyfelbontású WDR vandálbiztos dome kamera

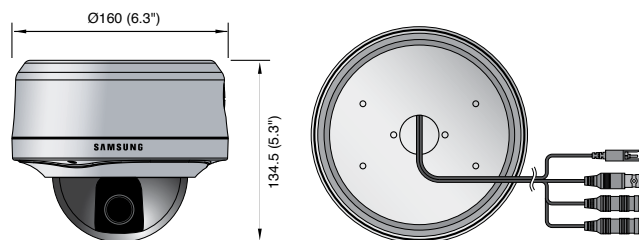


Jellemzők

- 1/3" vertikális dupla sűrűségű színes CCD
- Beépített SV-V, az SV DSP motor legújabb generációja
- 128x erős dinamikus tartomány (NTSC), 160x (PAL)
- Beépített 3.9x (2,8 ~ 11 mm) varifokális lencsék auto írisszel
- SSNRIII, Továbbfejlesztett 2D/3D zajcsökkentő technológia
- Éjjel és nappal ICR (infavörös szűrő nélkül)
- 600 TV soros nagyfelbontás (Színes), 700 TV soros (F/F)
- Min. megvilágítás 0,3 Lux@F1.2 (Színes)
0,02 Lux@F1.2 (F/F)
0,0006 Lux@F1.2 (Színes sens-up)
- Személyiségvédelmi maszkolás 12 programozható zónával
- Intelligens video analízis
- Víz és por elleni védelem (IP66)
- Kétfajta szerelés (süllyesztett vagy felszíni)
- SSSDR (Samsung Super Dynamic Range)
- HLC (Highlight Compensation)
- DIS (Digital Image Stabilization)
- Koaxiális és RS-485 vezérlés
- 512x sens up támogatás
- Többnyelvű OSD
- 52 dB S/N arány
- Kettős feszültség: 12 V egyenáram / 24 V váltakozó áram

Méretek

Készülék : mm-ben (inch)



Műszaki specifikáció

	SCV-3080N	SCV-3080P
ELEKTROMOS		
Bemenő feszültség	Dual (12V DC / 24V AC)	
Áramfelvétel	Max. 3,8 W (Fűtő ki), Max. 8 W (Fűtő be)	
VIDEO		
Képkalkáló eszköz	1/3" Vertikális dupla sűrűségű sorközi CCD	
Összes pixel	811(H) x 508(V)	795(H) x 596(V)
Effektív pixel	768(H) x 494(V)	752(H) x 582(V)
Scan rendszer	2 : 1 váltott soros	
Szinkronizáció	Belső / Sor zár	
Frekvencia	H : 15,734 kHz / V : 59,94 Hz	H : 15,625 kHz / V : 50 Hz
Horizontális felbontás	Színes: 600TV soros (Min.) / F/F: 700TV soros (Min.)	
Min. megvilágítás	Színes: 0,3 Lux (50IRE@F1.2), 0,0006 Lux (Sens-up, 512x) F/F: 0,01 Lux (50 IRE@F1.2), 0,00002 Lux (Sens-up 512x)	
S / N (Y jel)	52 dB	
Video kimenet	CVBS: 1.0Vp-p / 75Ω kompozit	
LENCSE		
Zoom arány	3.9x (Kézi)	
Fókusz távolság	2,8 ~ 11 mm (F1.2)	
Max. blendenyílás	1 : 1.2 (Széles) ~ 2,8 (Tele)	
Min. tárgy-távolság	0,2 m (0,66 láb)	
Képszög mező	H : 94° (Széles) ~ 26° (Tele) / V : 67° (Széles) ~ 20° (Tele)	
BILL./DÖNT./FOROG		
Bill.tart.	0° ~ 350°	
Dönt.tart.	0° ~ 90°	
Forgási tart.	0° ~ 350°	
ÜZEMI		
Képernyős kijelző	angol, japán, spanyol, francia, portugál, taiwani, koreai	angol, francia, német, spanyol, olasz, kínai, orosz, lengyel, cseh, román, szerb, svéd, dán, török, portugál
Kamera név	Be / Ki (15 karaktert, jelez ki)	
Éjjel és nappal	Auto (ICR) / Színes / F/F / EXT	
Háttérví. kompenzálás	WDR / Felhaszn. BLC / HLC / SSSDR / Ki	
Széles dinamikus tart.	128x	160x
Mozgásérzékelés	Be / Ki (8 programozható zóna)	
Digitális zoom	Be / Ki (1x ~ 16x)	
Digitális képstabilizálás	Be / Ki	
Szem.véd. maszkolás	Be / Ki (12 programozható zóna) Be / Ki (Állítható szint)	
2D+3D zajszűrő (SSNRIII)	Auto / Ki (Választható határ ~ 512x)	
Sens-up (Keret integrálás)	Alacsony / Magas / Ki	
Gain Control	ATW / AWC / Kézi / Beltéri / Kültéri	
Fehér balansz	1/60 ~ 1/120,000sec	1/50 ~ 1/120,000sec
El.redőnyzár seb.	Ki / H-REV / V-REV / HV-REV	
Reverz	RS-485, Koaxiális vezérlés	
Kommunikáció	Samsung-T, Samsung-E, Pelco-D, Pelco-P, Bosch, Honeywell, Vicon, Panasonic	
KÖRNYEZETI		
Üzemi hőmérséklet / Páratartalom	-50°C ~ +50°C (-58°F ~ +122°F) / Kiseb mint 90 % RH	
MECHANIKAI		
Méretek (WxH)	Ø160 x 134,5 mm (Ø6,3" x 5,3")	
Súly	1,22 kg (2,69 lb)	
Behatolásvédelem	IP66	
Tanúsítvány	FCC (A oszt.), UL/cUL listás	CE (A oszt.), UL/cUL listás

SCV-2080

1/3" nagyfelbontású vandálbiztos dome kamera

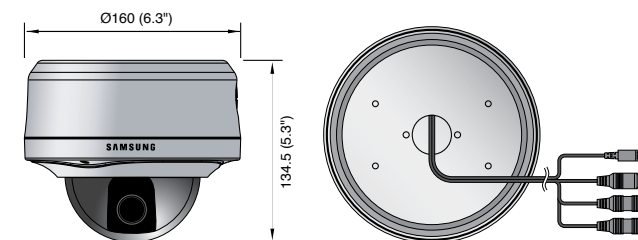


Jellemzők

- 1/3" Super HAD színes CCD
- W-V-n alapul, a Winner DSP motor legújabb generációja
- Beépített 3.6x (2,8 ~ 10 mm) varifokális lencse auto írisszel
- SSNRIII, továbbfejlesztett 2D/3D zajcsökkentő technológia
- Éjjel és nappal ICR (infavörös szűrő nélkül)
- 600 TV soros nagyfelbontás (Színes), 700 TV soros (F/F)
- Min. megvilágítás 0,15 Lux@F1.2 (Színes)
0,001 Lux@F1.2 (F/F)
0,0003 Lux@F1.2 (Színes sens-up)
- Személyiségvédelmi maszkolás 12 programozható zónával (poligonál mozaik)
- Víz és por elleni védelem (IP66)
- Kétfajta szerelés (süllyesztett vagy felszíni)
- SSSDR (Samsung Super Dynamic Range)
- HLC (Highlight Compensation)
- DIS (Digital Image Stabilization)
- Mozgásérzékelés
- Koaxiális és RS-485 vezérlés
- 512x sens up támogatás
- Többnyelvű OSD
- 52 dB S/N arány
- Kettős feszültség: 12 V egyenáram / 24 V váltakozó áram

Méretek

Készülék : mm-ben (inch)



Műszaki specifikáció

	SCV-2080N	SCV-2080P
ELEKTROMOS		
Bemenő feszültség	Dual (12 V egyenáram / 24 V váltakozó áram)	
Áramfelvétel	Max. 7,8 W	
VIDEO		
Képkalkáló eszköz	1/3" Super HAD CCD	
Összes pixel	811(H) x 508(V)	795(H) x 596(V)
Effektív pixel	768(H) x 494(V)	752(H) x 582(V)
Scan rendszer	2 : 1 váltott soros	
Szinkronizálás	Belső / Sor zár	
Frekvencia	H : 15,734 kHz / V : 59,94 Hz	H : 15,625 kHz / V : 50 Hz
Horizontális felbontás	Színes: 600TV soros (Min.) / F/F: 700TV soros (Min.)	
Min. megvilágítás	Színes: 0,15 Lux (50IRE@F1.2), 0,0003 Lux (Sens-up, 512x) F/F: 0,001 Lux (50 IRE@F1.2)	
S / N (Y jel)	52 dB	
Video kimenet	CVBS: 1.0Vp-p / 75Ω kompozit	
LENCSE		
Zoom arány	3.6x (Kézi)	
Fókusz távolság	2,8 ~ 10 mm (F1.2)	
Max. blendenyílás	1 : 1.2 (Széles) ~ 2,8 (Tele)	
Min. tárgy-távolság	0,2 m (0,66 láb)	
Képszög mező	H : 94.4° (Széles) ~ 28° (Tele) / V : 69.2° (Széles) ~ 21° (Tele)	
BILL./DÖNT./FOROG		
Bill.tart.	0° ~ 340°	
Dönt.tart.	0° ~ 146°	
Forgási tart.	0° ~ 340°	
ÜZEMI		
Képernyős kijelző	angol, japán, spanyol, francia, portugál, taiwani, koreai	angol, francia, német, spanyol, olasz, kínai, orosz, lengyel, cseh, román, szerb, svéd, dán, török, portugál
Kamera név	Be / Ki (15 karaktert, jelez ki)	
Éjjel és nappal	Auto (ICR) / Színes / F/F	
SSDR	Be / Ki (Állítható szint)	
Háttérví. kompenzálás	BLC / HLC / Ki	
Mozgásérzékelés	Be / Ki (8 programozható zóna)	
Digitális zoom	Be / Ki (1x ~ 16x)	
Digitális képstabilizálás	Be / Ki	
Szem.véd. maszkolás	Be / Ki (12 programozható zóna) Be / Ki	
2D+3D zajszűrő (SSNRIII)	Auto / Ki (Választható határ ~ 512x)	
Sens-up (Keret integrálás)	Auto / Ki (Választható határ ~ 512x)	
Gain Control	Alacsony / Magas / Ki	
Fehér balansz	ATW / AWC / Kézi / Beltéri / Kültéri	
El.redőnyzár seb.	1/60 ~ 1/120,000sec	1/50 ~ 1/120,000sec
Flip / Tükör	Be / Ki	
Kommunikáció	RS-485, Koaxiális vezérlés	
Protokoll	Samsung-T, Samsung-E, Pelco-D, Pelco-P, Bosch, Honeywell, Vicon, Panasonic	
KÖRNYEZETI		
Üzemi hőmérséklet / Páratartalom	-50°C ~ +50°C (-58°F ~ +122°F) / 20 % ~ 90 % RH	
MECHANIKAI		
Méretek (WxH)	Ø160 x 134,5 mm (Ø6,3" x 5,3")	
Súly	1,28 kg (2,82 lb)	
Behatolásvédelem	IP66	
Tanúsítvány	FCC (A oszt.), UL/cUL listás	CE (A oszt.), UL/cUL listás

1/4" 12x nagyfelbontású vandálbiztos dome kamera

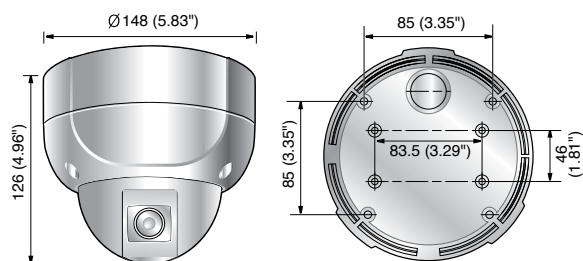


Jellemzők

- 1/4" Super HAD színes CCD
- W-V-n alapul, a Winner DSP motor legújabb generációja
- Erős 12x optikai zoom (3.9 ~ 46 mm) és 16x digitális zoom
- SSNR III, továbbfejlesztett 2D/3D zajcsökkentő technológia
- Éjjel és nappal ICR (infavörös szűrő nélkül)
- 600 TV soros nagyfelbontás (Színes), 700 TV soros (F/F)
- Min. megvilágítás 0,2 Lux@F1.65 (Színes)
0,004 Lux@F1.65 (F/F)
0,004 Lux@F1.65 (Színes sens-up)
- Személyiségvédelmi maszkolás 12 programozható zónával
- Víz és por elleni védelem (IP66)
- Kétfajta szerelés (süllyesztett vagy felszíni)
- SDDR (Samsung Super Dynamic Range)
- HLC (Highlight Compensation)
- DIS (Digital Image Stabilization)
- Mozgásérzékelés
- Koaxiális és RS-485 vezérlés
- 512x sens up támogatás
- Többnyelvű OSD
- 52 dB S/N arány
- Kettős feszültség: 12 V egyenáram / 24 V váltakozó áram

Méretek

Készülék : mm-ben (inch)



Műszaki specifikáció

	SCV-2120N	SCV-2120P
ELEKTROMOS		
Bemenő feszültség	Dual (12V egyenáram/ 24V váltakozó áram)	
Áramfelvétel	Max. 3,5 W	
VIDEO		
Képaalkotó eszköz	1/4" Super HAD CCD	
Összes pixel	811(H) x 508(V)	795(H) x 596(V)
Effektív pixel	768(H) x 494(V)	752(H) x 582(V)
Scan rendszer	2 : 1 váltott soros	
Szinkronizáció	Belső / Sor zár	
Frekvencia	H : 15,734 kHz / V : 59,94 Hz	H : 15,625 kHz / V : 50Hz
Horizontális felbontás	Színes: 600TV soros (Min.) / F/F: 700TV soros (Min.)	
Min. megvilágítás	Színes: 0,2 Lux (50IRE@F1.65), 0,0004 Lux (Sens-up, 512x) F/F: 0,004 Lux (50IRE@F1.65)	
S / N (Y jel)	52 dB	
Video kimenet	CVBS: 1.0Vp-p / 75Ω kompozit	
LENCSÉ		
Zoom arány	12x (Optikai), 16x (Digitális)	
Fókuszávolság	3.94 ~ 46,05 mm (F1.65 ~ 1.88)	
Max. blendenyílás	1 : 1.65(Széles) ~ 1.88(Tele)	
Min. tárgy-távolság	1,8 m (5,91 láb)	
Képszög mező	H : 51.54°(Széles) ~ 4.49°(Tele) / V : 39.28°(Széles) ~ 3.39°(Tele)	
ÜZEMI		
Képernyős kijelző	angol, japán, spanyol, francia, portugál, taiwani, koreai	angol, francia, német, spanyol, olasz, kínai, orosz, lengyel, cseh, román, szerb, svéd, dán, török, portugál
Kamera név	Be / Ki (15 karaktert jelez ki)	
Éjjel és nappal	Auto (ICR) / Színes / F/F	
SDDR	Be / Ki (Állítható szint)	
Háttérvil. Kompenzálás	BLC / HLC / Ki	
Mozgásérzékelés	Be / Ki (8 programozható zóna)	
Digitális képstabilizálás	Be / Ki	
Szem.véd. maszkolás	Be / Ki (12 programozható zóna)	
2D+3D zajszűrő (SSNR III)	Be / Ki (Állítható szint)	
Sens-up (Keret integrálás)	Be / Ki (Választható 2x ~ 512x)	
Gain Control	Alacs. / Közép / Magas / Kézi / Ki	
Fehér balansz	AWC / Kézi / Beltéri / Kültéri / ATW (1,700°K ~ 11,000°K)	
El.redőnyzár seb.	ESC / FLK / Kézi (1/60 ~ 1/120,000sec, 2x ~ 512x sec.) / ESC / FLK / Kézi (1/50 ~ 1/120,000sec, 2x ~ 512x sec.)	
Flip / Tükör	Be / Ki	
Kommunikáció	RS-485, Koaxiális vezérlés	
Protokoll	Samsung-T, Samsung-E, Pelco-D, Pelco-P, Bosch, Honeywell, Vicon, Panasonic	
KÖRNYEZETI		
Üzemi hőmérséklet / Páratartalom	-10°C ~ +50°C (+14°F ~ +122°F) / 20% ~ 90% RH	
MECHANIKAI		
Méretek (WxH)	Ø148 x 126 mm (Ø5,83" x 4,96")	
Súly	1,38 kg (3.04 lb)	
Behatolásvédelem	IP66	
Tanúsítvány	FCC (A oszt.), UL/cUL listás	CE (A oszt.), UL/cUL listás

1/4" 43x nagyfelbontású WDR PTZ dome kamera

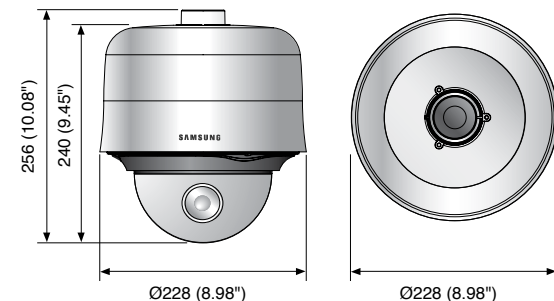


Jellemzők

- 1/4" Ex-view HAD PS színes CCD : SCP-3430H
1/4" Super HAD színes CCD : SCP-2430H
- Erős 43x optikai zoom (3.2 ~ 138,5 mm) és 16x digitális zoom
- Mozgásérzékelő digitális zajcsökkentés (3D+2D)
- Erős dinamikus tartomány 128x (NTSC), 160x (PAL): SCP-3430H
- Valós Éjjel és nappal (ICR) • VPS (Virtual Progressive Scan): SCP-3430H
- 600 TV soros nagyfelbontás (Színes), 700 TV soros (F/F)
- Min. megvilágítás
0,7 Lux@F1.65 : SCP-3430H / 0,2 Lux@F1.65 : SCP-2430H (Színes)
0,07 Lux@F1.65 : SCP-3430H / 0,02 Lux@F1.65 : SCP-2430H (F/F)
0,001 Lux@F1.65 : SCP-3430H / 0,0004 Lux@F1.65 : SCP-2430H (Színes sens-up)
- 360°-os folytonos forgás, nagysebességű billentés és döntés 600°/sec. mellett
- Személyiségvédelmi maszkolás 12 programozható zónával (poligonai mozaik)
- Háttérvilágítás kompenzálás (terület beállítás)
- Továbbfejlesztett mozgásérzékelési funkció
- Nagy redőnyzár sebesség szabályozás külső triggerrel
- Beépített ház
- Koaxiális és RS-485/422 vezérlés
- 512x sens-up támogatás
- Többnyelvű OSD
- Intelligens video (Mozgó / Fix)
- 52 dB S/N arány
- Feszültség: 24 V váltakozó áram

Méretek

Készülék : mm-ben (inch)



Műszaki specifikáció

	SCP-3430HN/2430HN	SCP-3430HP/2430HP
ELEKTROMOS		
Bemenő feszültség	24V AC	
Áramfelvétel	Max. 16 W / 47 W (ventilátorral/fűtővel)	
VIDEO		
Képaalkotó eszköz	1/4" Ex-view HAD PS CCD: SCP-3430H / 1/4" Super HAD CCD: SCP-2430H	
Összes pixel	811(H) x 508(V)	795(H) x 596(V)
Effektív pixel	768(H) x 494(V)	752(H) x 582(V)
Scan rendszer	2 : 1 váltott soros / progresszív	
Szinkronizálás	Belső / Sor zár	
Frekvencia	H : 15,734 kHz / V : 59,94 Hz	H : 15,625 kHz / V : 50 Hz
Horizontális felbontás	Színes: 600 TV soros (Min.) / F/F: 700 TV soros (Min.)	
Min. megvilágítás	SCP-3430H: Színes: 0,7 Lux (50IRE@F1.65), 0,001 Lux (Sens-up, 512x), F/F: 0,07 Lux (50IRE@F1.65) SCP-2430H: Színes: 0,2 Lux (50IRE@F1.65), 0,0004 Lux (Sens-up, 512x), F/F: 0,02 Lux (50IRE@F1.65)	
S / N (Y jel)	52 dB	
Video kimenet	CVBS: 1.0 Vp-p / 75Ω kompozit	
LENCSÉ		
Zoom arány	43x (Optikai), 16x (Digitális)	
Fókuszávolság	3.2 ~ 138,5 mm (F1.65 ~ 3.7)	
Max. blendenyílás	1 : 1.65(Széles) ~ 3.7(Tele)	
Min. tárgy-távolság	100 cm (3,28 láb)	
Képszög mező	H : 61.22°(Széles) ~ 1.47°(Tele) / V : 47.16°(Széles) ~ 1.1°(Tele)	
Fókusz	Auto / Kézi / Egy AF	
BILL / DÖNT		
Bill.tart.	360° végtelen	
Bill.seb.	Beáll.: 600°/sec / Kézi: 0.01°/sec ~ 180°/sec (Arányos zoom arány)	
Dönt.tart.	-6° ~ 186°	
Dönt.seb.	Beáll.: 600°/sec / Kézi: 0.01°/sec ~ 180°/sec (Arányos zoom arány)	
Beáll. helyzet	512	
ÜZEMI		
Képernyős kijelző	angol, japán, spanyol, francia, portugál, taiwani, koreai	angol, francia, német, spanyol, olasz, kínai, orosz, lengyel, török, portugál
Kamera név	Be / Ki (Max. 54ea / 2 sor)	
Éjjel és nappal	Auto (ICR) / Színes / F/F / EXT	
Mozgásérzékelés	Érzékenység 1 ~ 7 szint	
Széles dinamikus tart.	128x: SCP-3430H	160x: SCP-3430H
Háttérvil. Kompenzálás	BLC (Be / Ki) WDR (SCP-3430H)	
eXtended Dynamic Range	Alacsony / Közép / Magas / Ki	
Digitális képstabilizálás	Be / Ki	
Szem.véd.maszkolás	Be / Ki (12 poligonális programozható zóna)	
2D+3D zajszűrő (A1)	Ki / Nagyon alacsony / Alacsony / Közép / Magas / Nagyon magas / Felhaszn./ Fix	
Sens-up (Keret integrálás)	Be / Ki (Választható határ ~ 512x)	
Fehér balansz	ATW1 / ATW2 / AWC (Kézi) / 3200°K / 5600°K	
El.redőnyzár seb.	1/100 ~ 1/10 ksec	
Digitális zoom	Be / Ki (2x ~ 16x)	
AGC	Be / Ki (Nagyon alacsony / Alacsony / Közép / Magas / Nagyon magas / Felhaszn./ Fix)	
PIP	Be / Ki	
Program	Nap / Idő program	
Kommunikáció	RS-485/422, Koaxiális vezérlés	
Protokoll	Samsung-T, Samsung-E, Pelco-D, Pelco-P, Bosch, Honeywell, Vicon, Panasonic, GE, AD	
Riadó	8 be, 3 ki (2 nyitott kollektor, 1 relé)	
Digitális flip	Be / Ki	
KÖRNYEZETI		
Üzemi hőmérséklet / Páratartalom	-50°C ~ +50°C (-58°F ~ +122°F) / kisebb mint 90% RH	
MECHANIKAI		
Méretek (WxHxD)	Ø228 x 256 mm (Ø8,98" x 10,08")	
Súly	3 kg (6.61 lb)	
Behatolásvédelem	IP66	
Tanúsítvány	FCC (A oszt.), UL/cUL listás	CE (A oszt.)

A1

SCP-3430/2430

1/4" 43x nagyfelbontású WDR PTZ dome kamera

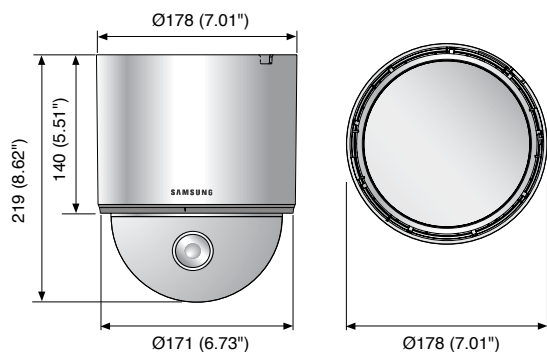


Jellemzők

- 1/4" Ex-view HAD PS színes CCD : SCP-3430
1/4" Super HAD színes CCD : SCP-2430
- Erős 43x optikai zoom (3.2 ~ 138,5 mm) és 16x digitális zoom
- Mozcásérzékeny digitális zajcsökkentés (3D+2D)
- Erős dinamikus tartomány 128x (NTSC), 160x (PAL): SPC-3430H
- Valós Éjjel és nappal (ICR) • VPS (Virtual Progressive Scan): SPC-3430H
- 600 TV soros nagyfelbontás (Színes), 700 TV soros (F/F)
- Min. megvilágítás
0,7 Lux@F1.65 : SCP-3430 / 0,2 Lux@F1.65 : SCP-2430 (Színes)
0,07 Lux@F1.65 : SCP-3430 / 0,02 Lux@F1.65 : SCP-2430 (F/F)
0,001 Lux@F1.65 : SCP-3430 / 0,0004 Lux@F1.65 : SCP-2430 (Színes sens-up)
- 360°-os folytonos forgás, nagysebességű billentés és döntés 600°/sec. mellett
- Személyiségvédelmi maszkolás 12 programozható zónával (poligonális mozaik)
- Háttérvilágítás kompenzálás (terület beállítás)
- Továbbfejlesztett mozgásérzékelési funkció
- Nagy redőnyzár sebesség szabályozás külső triggerrel
- Koaxiális és RS-485/422 vezérlés
- 512x sens-up támogatás
- Többnyelvű OSD
- Intelligens video (Mozgó / Fix)
- 52 dB S/N arány
- Feszültség: 24 V váltakozó áram

Méreték

Készülék : mm-ben (inch)



SAMSUNG

A1

SCP-3250H/2250H

1/4" 25x nagyfelbontású WDR PTZ dome kamera

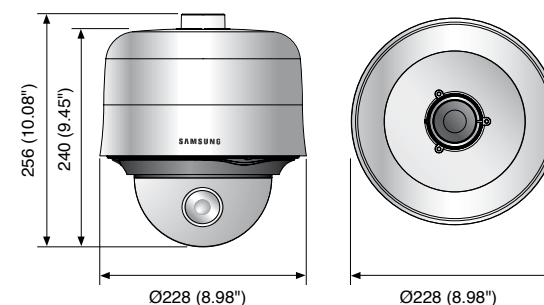


Jellemzők

- 1/4" Ex-view HAD PS színes CCD: SCP-3250H
1/4" Super HAD színes CCD: SCP-2250H
- Erős 25x optikai zoom (3.6 ~ 91 mm) és 16x digitális zoom
- Mozcásérzékeny digitális zajcsökkentés (3D+2D)
- Erős dinamikus tartomány 128x (NTSC), 160x (PAL) : SPC-3250H
- Valós Éjjel és nappal (ICR) • VPS (Virtual Progressive Scan): SPC-3250H
- 600 TV nagyfelbontás (Színes), 700 TV soros (F/F)
- Min. megvilágítás
0,7 Lux@F1.65 : SCP-3250H / 0,2 Lux@F1.65 : SCP-2250H (Színes)
0,07 Lux@F1.65 : SCP-3250H / 0,02 Lux@F1.65 : SCP-2250H (F/F)
0,001 Lux@F1.65 : SCP-3250H / 0,0004 Lux@F1.65 : SCP-2250H (Színes sens-up)
- 360°-os folytonos forgás, nagysebességű billentés és döntés 650°/sec. mellett
- Személyiségvédelmi maszkolás 12 programozható zónával (poligonális mozaik)
- Háttérvilágítás kompenzálás (terület beállítás)
- Továbbfejlesztett mozgásérzékelési funkció
- Nagy redőnyzár sebesség szabályozás külső triggerrel
- Beépített ház
- Koaxiális és RS-485/422 vezérlés
- 512x sens-up támogatás
- Többnyelvű OSD
- Intelligens video (Mozgó / Fix)
- 52 dB S/N arány
- Kettős feszültség: 12 V egyenáram / 24 V váltakozó áram

Méreték

Készülék : mm-ben (inch)



Műszaki specifikáció

	SCP-3430N/2430N	SCP-3430P/2430P
ELEKTROMOS		
Bemenő feszültség	24 V váltakozó áram	
Aramfelvétel	Max. 11 W	
VIDEO		
Képpalkotó eszköz	1/4" Ex-view HAD PS CCD : SCP-3430H / 1/4" Super HAD CCD : SCP-2430H	
Összes pixel	811(H) x 508(V)	795(H) x 596(V)
Effektív pixel	768(H) x 494(V)	752(H) x 582(V)
Scan rendszer	2 : 1 váltott soros / progresszív	
Szinkronizálás	Belső / Sor zár	
Frekvencia	H : 15,734 kHz / V : 59,94 Hz	H : 15,625 kHz / V : 50 Hz
Horizontális felbontás	Színes: 600TV soros (Min.) / F/F: 700TV soros (Min.)	
Min. megvilágítás	SCP-3430 : Színes: 0,7 Lux (50IRE@F1.65), 0,001 Lux (Sens-up, 512x), F/F: 0,07 Lux (50IRE@F1.65) SCP-2430 : Színes: 0,2 Lux (50IRE@F1.65), 0,0004 Lux (Sens-up, 512x), F/F: 0,02 Lux (50IRE@F1.65)	
S / N (Y jel)	52 dB	
Video kimenet	CVBS: 1.0 Vp-p / 75Ω kompozit	
LENCSÉ		
Zoom arány	43x (Optikai), 16x (Digitális)	
Fókuszávolság	3,2 ~ 138,5 mm (F1.65 ~ 3.7)	
Max. blendenyílás	1 : 1.65(Széles) ~ 3.7(Tele)	
Min. tárgy-távolság	100 cm (3.28 láb)	
Képszög mező	H : 61.22°(Széles) ~ 1.47°(Tele) / V : 47.16°(Széles) ~ 1.1°(Tele)	
Fókusz	Auto / Kézi / Egy AF	
BILL/DÖNT		
Bill.tart.	360° végtelen	
Bill.seb.	Beáll.: 600°/sec / Kézi : 0.01°/sec ~ 180°/sec (Arányos zoom arány)	
Dönt.tart.	-6° ~ 186°	
Dönt.seb.	Beáll.: 600°/sec / Kézi : 0.01°/sec ~ 180°/sec (Arányos zoom arány)	
Beáll. helyzet	512	
ÜZEMI		
Képernyős kijelző	angol, japán, spanyol, francia, portugál, taiwani, koreai	angol, francia, német, spanyol, olasz, kínai, orosz, lengyel, török, portugál
Kamera név	Be / Ki (Max. 54ea / 2 sor)	
Éjjel és nappal	Auto (ICR) / Színes / F/F / EXT	
Mozgásérzékelés	Érzékenység 1 ~ 7 szint	
Széles dinamikus tart.	128x : SCP-3430	160x : SCP-3430
Háttérvil. kompenzálás	BLC (Be / Ki) / WDR (SCP-3430)	
eXtended Dynamic Range	Alacsony / Közép / Magas / Ki	
Digitális képstabilizálás	Be / Ki	
Szem.véd.maszkolás	Be / Ki (12 poligonális programozható zóna)	
2D+3D zajszűrő (A1)	Ki / Nagyon alacsony / Alacsony / Közép / Magas / Nagyon magas / Felhaszn. / Fix	
Sens-up (Keret integrálás)	Be / Ki (Választható határ ~ 512x)	
Fehér balansz	ATW1 / ATW2 / AWC (Kézi) / 3200°K / 5600°K	
El.redőnyzár seb.	1/100 ~ 1/10 ksec	
Digitális zoom	Be / Ki (2x ~ 16x)	
AGC	Be / Ki (Nagyon alacs. / Alacs. / Közép / Magas / Nagyon magas / Felhaszn. / Fix)	
PIP	Be / Ki	
Program	Nap / Idő program	
Kommunikáció	RS-485/422, Koaxiális vezérlés	
Protokoll	Samsung-T, Samsung-E, Pelco-D, Pelco-P, Bosch, Honeywell, Vicon, Panasonic, GE, AD	
Riadó	8 be, 3 ki (2 nyitott kollektor, 1 relé)	
Digitális flip	Be / Ki	
KÖRNYEZETI		
Üzemi hőmérséklet/ Páratartalom	-10°C ~ +50°C (+14°F ~ +122°F) / Kiseb mint 90 % RH	
MECHANIKAI		
Méreték (WxHxD)	Ø178 x 219 mm (Ø7,01" x 8,62")	
Súly	2 kg (4.41 lb)	
Tanúsítvány	FCC (A oszt.), UL/cUL listás	CE (A oszt.)

SAMSUNG

KAMERA

Műszaki specifikáció

	SCP-3250HN/2250HN	SCP-3250HP/2250HP
ELEKTROMOS		
Bemenő feszültség	24 V AC	
Aramfelvétel	Max. 16 W / 47 W (ventilátorral/fűtővel)	
VIDEO		
Képpalkotó eszköz	1/4" Ex-view HAD PS CCD: SCP-3430H / 1/4" Super HAD CCD: SCP-2430H	
Összes pixel	811(H) x 508(V)	795(H) x 596(V)
Effektív pixel	768(H) x 494(V)	752(H) x 582(V)
Scan rendszer	2 : 1 váltott soros / Progresszív	
Szinkronizáció	Belső / Sor zár	
Frekvencia	H : 15,734 kHz / V : 59,94 Hz	H : 15,625 kHz / V : 50 Hz
Horizontális felbontás	Színes: 600TV soros (Min.) / F/F: 700TV soros (Min.)	
Min. megvilágítás	SCP-3250H : Színes: 0,7 Lux (50IRE@F1.65), 0,001 Lux (Sens-up, 512x), F/F: 0,07 Lux (50IRE@F1.65) SCP-2250H : Színes: 0,2 Lux (50IRE@F1.65), 0,0004 Lux (Sens-up, 512x), F/F: 0,02 Lux (50IRE@F1.65)	
S / N (Y jel)	52 dB	
Video kimenet	CVBS: 1.0 Vp-p / 75Ω kompozit	
LENCSÉ		
Zoom arány	25x (Optikai), 16x (Digitális)	
Fókuszávolság	3,6 ~ 91 mm (F1.65 ~ 3.7)	
Max. blendenyílás	1 : 1.65(Széles) ~ 3.7(Tele)	
Min. tárgy-távolság	100 cm (3.28 láb)	
Képszög mező	H : 55.32°(Széles) ~ 2.25°(Tele) / V : 42.1°(Széles) ~ 1.696°(Tele)	
Fókusz	Auto / Kézi / Egy AF	
BILL/DÖNT		
Bill.tart.	360° végtelen	
Bill.seb.	Beáll.: 600°/sec / Kézi : 0.01°/sec ~ 180°/sec (Arányos zoom arány)	
Dönt.tart.	-6° ~ 186°	
Dönt.seb.	Beáll.: 600°/sec / Kézi : 0.01°/sec ~ 180°/sec (Arányos zoom arány)	
Beáll. helyzet	512	
ÜZEMI		
Képernyős kijelző	angol, japán, spanyol, francia, portugál, taiwani, koreai	angol, francia, német, spanyol, olasz, kínai, orosz, lengyel, török, portugál
Kamera név	Be / Ki (Max. 54ea / 2 sor)	
Éjjel és nappal	Auto (ICR) / Színes / F/F / EXT	
Mozgásérzékelés	Érzékenység 1 ~ 7 szint	
Széles dinamikus tart.	128x : SCP-3250H	160x : SCP-3250H
Háttérvil. kompenzálás	BLC (Be / Ki) / WDR (SCP-3250H)	
eXtended Dynamic Range	Alacsony / Közép / Magas / Ki	
Digitális képstabilizálás	Be / Ki	
Szem.véd.maszkolás	Be / Ki (12 poligonális programozható zóna)	
2D+3D zajszűrő (A1)	Ki / Nagyon alacsony / Alacsony / Közép / Magas / Nagyon magas / Felhaszn. / Fix	
Sens-up (Keret integrálás)	Be / Ki (Választható határ ~ 512x)	
Fehér balansz	ATW1 / ATW2 / AWC (Kézi) / 3200°K / 5600°K	
El.redőnyzár seb.	1/100 ~ 1/10 ksec	
Digitális zoom	Be / Ki (2x ~ 16x)	
AGC	Be / Ki (Nagyon alacsony / Alacsony / Közép / Magas / Nagyon magas / Felhaszn. / Fix)	
PIP	Be / Ki	
Program	Nap / Idő program	
Kommunikáció	RS-485/422, Koaxiális vezérlés	
Protokoll	Samsung-T, Samsung-E, Pelco-D, Pelco-P, Bosch, Honeywell, Vicon, Panasonic	
Riadó	8 be, 3 ki (2 nyitott kollektor, 1 relé)	
Digitális Flip	Be / Ki	
KÖRNYEZETI		
Üzemi hőmérséklet/ Páratartalom	-50°C ~ +50°C (-58°F ~ +122°F) / Kiseb mint 90% RH	
MECHANIKAI		
Méreték (WxHxD)	Ø228 x 256 mm (Ø8.96" x 10.08")	
Súly	3 kg (6.61 lb)	
Behatolásvédelem	IP66	
Tanúsítvány	FCC (A oszt.), UL/cUL listás	CE (A oszt.)

A1

SCP-3250/2250

1/4" 25x nagyfelbontású WDR PTZ dome kamera

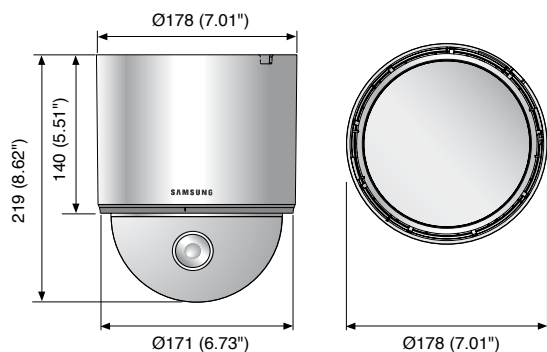


Jellemzők

- 1/4" Ex-view HAD PS színes CCD : SCP-3250
1/4" Super HAD színes CCD : SCP-2250
- Erős 25x optikai zoom (3.6 ~ 91 mm) és 16x digitális zoom
- Mozcásérzékeny digitális zajcsökkentés (3D+2D)
- Erős dinamikus tartomány 128x (NTSC), 160x (PAL) : SCP-3250
- Valós Éjjel és nappal (ICR) • VPS (Virtual Progressive Scan): SCP-3250
- 600 TV soros nagyfelbontás (Színes), 700 TV soros (F/F)
- Min. megvilágítás
0,7 Lux@F1.65 : SCP-3250/ 0,2 Lux@F1.65 : SCP-2250 (Színes)
0,07 Lux@F1.65 : SCP-3250 / 0,02 Lux@F1.65 : SCP-2250 (F/F)
0,001 Lux@F1.65 : SCP-3250 / 0,0004 Lux@F1.65 : SCP-2250 (Színes sens-up)
- 360°-os folytonos forgás, nagysebességű billentés és döntés 650°/sec. mellett
- Személyiségvédelmi maszkolás 12 programozható zónával (poligonális mozaik)
- Háttérvilágítás kompenzálás (terület beállítás)
- Továbbfejlesztett mozgásérzékelési funkció
- Nagy redőnyzár sebesség szabályozás külső triggerrel
- Koaxiális és RS-485/422 vezérlés
- 512x sens-up támogatás
- Többnyelvű OSD
- Intelligens video (Mozgó / Fix)
- 52 dB S/N aránya
- Feszültség: 24 V váltakozó áram

Méreték

Készülék : mm-ben (inch)



SAMSUNG

A1

ÚJ

SCP-3120

1/4" 12x nagyfelbontású WDR PTZ dome kamera

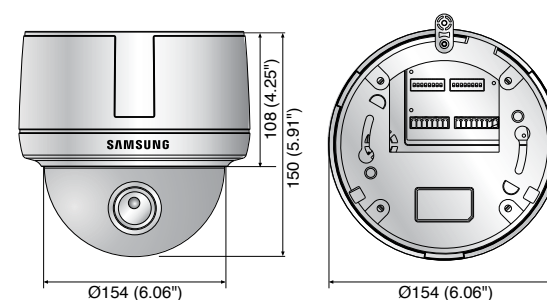


Jellemzők

- 1/4" vertikális dupla sűrűségű színes CCD
- Erős 12x optikai zoom (3.6 ~ 44,3 mm) és 16x digitális zoom
- Mozcásérzékeny digitális zajcsökkentés (3D+2D)
- Erős dinamikus tartomány 128x (NTSC), 160x (PAL)
- Valós Éjjel és nappal (ICR) • VPS (Virtual Progressive Scan)
- 600 TV soros nagyfelbontás (Színes), 700 TV soros (F/F)
- Min. megvilágítás: 0.3Lux@F1.65 (Színes)
0.003Lux@F1.65 (F/F)
0.0004Lux@F1.65 (Színes sens-up)
- 360°-os folytonos forgás, nagysebességű billentés és döntés 650°/sec. mellett
- Személyiségvédelmi maszkolás 12 programozható zónával (poligonális mozaik)
- Kétfajta szerelés (süllyesztett vagy felszíni)
- Háttérvilágítás kompenzálás (terület beállítás)
- Továbbfejlesztett mozgásérzékelési funkció
- Nagy redőnyzár sebesség szabályozás külső triggerrel
- Koaxiális és RS-485/422 vezérlés
- 512x sens-up támogatás
- Többnyelvű OSD
- Intelligens video (Mozgó / Fix)
- 50 dB S/N arány
- Feszültség: 24 V váltakozó áram

Méreték

Készülék : mm-ben (inch)



SAMSUNG

Műszaki specifikáció

	SCP-3250N/2250N	SCP-3250P/2250P
ELEKTROMOS		
Bemenő feszültség	24 VAC	
Aramfelvétel	Max. 11 W	
VIDEO		
Képkalkító eszköz	1/4" Ex-view HAD PS CCD : SCP-3430H / 1/4" Super HAD CCD : SCP-2430H	
Összes pixel	811(H) x 508(V)	795(H) x 596(V)
Effektív pixel	768(H) x 494(V)	752(H) x 582(V)
Scan rendszer	2 : 1 váltott soros / progresszív	
Szinkronizáció	Belső / Sor zár	
Frekvencia	H : 15,734 kHz / V : 59,94 Hz	H : 15,625 kHz / V : 50 Hz
Horizontális felbontás	Színes: 600 TV soros (Min.) / F/F : 700 TV soros (Min.)	
Min. megvilágítás	SCP-3430 : Színes: 0.7 Lux (50IRE@F1.65), 0.001 Lux (Sens-up, 512x), F/F: 0.07 Lux (50IRE@F1.65) SCP-2430 : Színes: 0.2 Lux (50IRE@F1.65), 0.0004 Lux (Sens-up, 512x), F/F: 0.02 Lux (50IRE@F1.65)	
S / N (Y jel)	52 dB	
Video kimenet	CVBS: 1.0 Vp-p / 75Ω kompozit	
LENCSÉ		
Zoom arány	25x (Optikai), 16x (Digitális)	
Fókuszávolság	3.6 ~ 91 mm (F1.65 ~ 3.7)	
Max. blendenyílás	1 : 1.65(Széles) ~ 3.7(Tele)	
Min. tárgy-távolság	100 cm (3.28 láb)	
Képszög mező	H : 55.32°(Széles) ~ 2.25°(Tele) / V : 42.1°(Széles) ~ 1.696°(Tele)	
Fókusz	Auto / Kézi / Egy AF	
BILL. / DÖNT		
Bill.tart.	360° Végtelen	
Bill.seb.	Beáll.: 600°/sec / Kézi: 0.01°/sec ~ 180°/sec (Arányos zoom arány)	
Dönt.tart.	-6° ~ 186°	
Dönt.seb.	Beáll.: 600°/sec / Kézi: 0.01°/sec ~ 180°/sec (Arányos zoom arány)	
Beáll. helyzet	512	
ÜZEMI		
Képernyős kijelző	angol, japán, spanyol, francia, portugál, taiwani, koreai	angol, francia, német, spanyol, olasz, kínai, orosz, lengyel, török, portugál
Kamera név	Be / Ki (Max. 54ea / 2 sor)	
Éjjel és nappal	Auto (ICR) / Színes / F/F / EXT	
Mozgásérzékelés	Érzékenység 1 ~ 7 szint	
Széles dinamikus tart.	128x : SCP-3250	160x : SCP-3250
Háttérvil. kompenzálás	BLC (Be / Ki) / WDR (SCP-3250)	
eXtended Dynamic Range	Alacsony / Közép / Magas / Ki	
Digitális képstabilizálás	Be / Ki	
Szem.véd. maszkolás	Be / Ki (12 poligonális programozható zóna)	
2D+3D zajszűrő (A1)	Ki / Nagyon alacs. / Alacs. / Közép / Magas / Nagyon magas / Felhaszn. / Fix	
Sens-up (Keret integrálás)	Be / Ki (Választható határ ~ 512x)	
Fehér balansz	ATW1 / ATW2 / AWC (Kézi) / 3200°K / 5600°K	
El.redőnyzár seb.	1/100 ~ 1/10 ksec	
Digitális zoom	Be / Ki (2x ~ 16x)	
AGC	Be / Ki (Nagyon alacsony / Alacsony / Közép / Magas / Nagyon magas / Felhaszn. / Fix)	
PIP	Be / Ki	
Program	Nap / Idő program	
Kommunikáció	RS-485/422, Koaxiális vezérlés	
Protokoll	Samsung-T, Samsung-E, Pelco-D, Pelco-P, Bosch, Honeywell, Vicon, Panasonic	
Riadó	8 Be, 3 Ki (2 nyitott kollektor, 1 Relé)	
Digitális Flip	Be / Ki	
KÖRNYEZETI		
Üzemi hőmérséklet / Páratartalom	-10°C ~ +50°C (+14°F ~ +122°F) / Kiseb mint 90 % RH	
MECHANIKAI		
Méreték (WxHxD)	Ø178 x 219 mm (Ø7,01" x 8,62")	
Súly	2 kg (4.41 lb)	
Tanúsítvány	FCC (A oszt.), UL/cUL listás CE (A oszt.)	CE (A oszt.)

Műszaki specifikáció

	SCP-3120N	SCP-3120P
ELEKTROMOS		
Bemenő feszültség	24 V váltakozó áram	
Aramfelvétel	Max. 12 W	
VIDEO		
Képkalkító eszköz	1/4" Ex-view HAD PS CCD	
Összes pixel	811(H) x 508(V)	795(H) x 596(V)
Effektív pixel	768(H) x 494(V)	752(H) x 582(V)
Scan rendszer	2 : 1 váltott soros	
Szinkronizáció	Belső / Sor zár	
Frekvencia	H : 15,734 kHz / V : 59,94 Hz	H : 15,625 kHz / V : 50 Hz
Horizontális felbontás	Színes: 600 TV soros (Min.) / F/F : 700 TV soros (Min.)	
Min. megvilágítás	Színes: 0.3Lux (50 IRE@F1.65), 0.0004Lux (Sens-up, 512x) F/F: 0.003Lux (50 IRE@F1.65)	
S / N (Y jel)	50 dB	
Video kimenet	VBS : 1.0 Vp-p / 75Ω kompozit	
LENCSÉ		
Zoom arány	12x (Optikai), 16x (Digitális)	
Fókuszávolság	3.6 ~ 44.3 mm (F1.65 ~ 2.0)	
Max. blendenyílás	1 : 1.65(Széles) ~ 3.7(Tele)	
Min. tárgy-távolság	100 cm (3.28 láb)	
Képszög mező	H : 54.44°(Széles) ~ 4.62°(Tele) / V : 42.32°(Széles) ~ 3.58°(Tele)	
Fókusz	Auto / Kézi / Egy gombnyomás	
BILL. / DÖNT		
Bill.tart.	360° végtelen	
Bill.seb.	Beáll.: 650°/sec / Kézi: 0.05°/sec ~ 120°/sec (Arányos zoom arány)	
Dönt.tart.	-5° ~ 185°	
Dönt.seb.	Beáll.: 650°/sec / Kézi: 0.05°/sec ~ 120°/sec (Arányos zoom arány)	
Beáll. helyzet	255	
ÜZEMI		
Képernyős kijelzés	angol, japán, német, spanyol, olasz, portugál, koreai	angol, kínai, francia, német, spanyol, olasz, portugál,
Kamera név	Be / Ki (12 karaktert jelez ki)	
Éjjel és nappal	Auto (ICR) / Színes / F/F / EXT	
Mozgásérzékelés	Ki / Követés / Érzékelés	
Széles dinamikus tartomány	128x	160x
Háttérvil. kompenzálás	BLC / WDR / Ki	
eXtended Dynamic Range	Alacsony / Közép / Magas / Ki	
VPS (Virtualis progresszív scan)	Be / Ki	
Digitális képstabilizálás	Be / Ki	
Szem.véd.m maszkolás	Be / Ki (12 poligonális programozható zóna)	
2D+3D zajszűrő (A1)	Alacsony / Közép / Magas / Ki	
Sens-up (Keret integrálás)	Be / Ki (Választható határ ~ 512x)	
Fehér balansz	ATW (Be) / ATW (Ki) / Kézi / AWC	
El.redőnyzár seb.	1/60 ~ 1/10,000sec	1/50 ~ 1/10,000sec
Digitális zoom	Be / Ki (2x ~ 16x)	
AGC	Ki / Alacsony / Közép / Magas / Kézi	
Program	Nap / Idő program	
Kommunikáció	RS-485, Koaxiális vezérlés	
Protokoll	Samsung-T, Samsung-E, Pelco-D, Pelco-P, Bosch, Honeywell, Vicon, Panasonic	
Riadó	2 be, 2 ki	
Digitális flip	Be / Ki	
KÖRNYEZETI		
Üzemi hőmérséklet / Páratartalom	-10°C ~ +50°C (+14°F ~ +122°F) / Kiseb mint 90 % RH	
MECHANIKAI		
Méreték (WxHxD)	Ø154 x 150 mm (Ø6,06" x 5,91")	
Súly	1 kg (2.2 lb)	
Tanúsítvány	FCC (A oszt.), UL/cUL listás	CE (A oszt.)

KAMERA

A1 ÚJ

SCP-3120V

1/4" 12x nagyfelbontású WDR vandálbiztos PTZ dome kamera

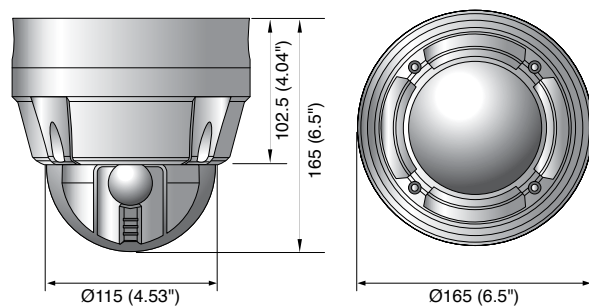


Jellemzők

- 1/4" vertikális dupla sűrűségű színes CCD
- Erős 12x optikai zoom (3.6 ~ 44,3 mm) és 16x digitális zoom
- Mozgásérzékeny digitális zajcsökkentés (3D+2D)
- Erős dinamikus tartomány 128x (NTSC), 160x (PAL)
- Valós Éjjel és nappal (ICR) • VPS (Virtual Progressive Scan)
- 600 TV soros nagyfelbontás (Színes), 700 TV soros (F/F)
- Min. megvilágítás: 0,3 Lux@F1.65 (Színes)
0,003Lux@F1.65 (F/F)
0,0004Lux@F1.65 (Színes sens-up)
- 360°-os folytonos forgás, nagysebességű billentés és döntés 650°/sec. mellett
- Személyiségvédelmi maszkolás 12 programozható zónával
- Kétfajta szerelés (süllyesztett vagy felszíni)
- Személyiségvédelmi maszkolás 12 programozható zónával (poligonális mozaik)
- Háttérvilágítás kompenzálás (terület beállítás)
- Továbbfejlesztett mozgásérzékelési funkció
- Nagy redőnyzár sebesség szabályozás külső triggerrel
- Koaxiális és RS-485/422 vezérlés
- 512x sens-up támogatás
- Többnyelvű OSD
- Intelligens video (Mozgó / Fix)
- 50 dB S/N arány
- Feszültség: 24 V váltakozó áram

Méretek

Készülék : mm-ben (inch)



SAMSUNG



Műszaki specifikáció

	SCP-3120VN	SCP-3120VP
ELEKTROMOS		
Bemenő feszültség	24V AC	
Aramfelvétel	Max. 45 W	
VIDEO		
Képpalkotó eszköz	1/4" Ex-view HAD PS CCD	
Összes pixel	811(H) x 508(V)	795(H) x 596(V)
Effektív pixel	768(H) x 494(V)	752(H) x 582(V)
Scan rendszer	2 : 1 váltott soros	
Szinkronizálás	Belső / Sor zár	
Frekvencia	H : 15,734 kHz / V : 59,94 Hz	H : 15,625 kHz / V : 50 Hz
Horizontális felbontás	Színes: 600TV soros (Min.) / F/F: 700TV soros (Min.)	
Min. megvilágítás	Színes: 0.3 Lux (50 IRE@F1.65), 0.0004Lux (Sens-up, 512x) F/F: 0.03Lux (50 IRE@F1.65)	
S / N (Y jel)	52 dB	
Video kimenet	VBS : 1.0 Vp-p / 75Ω kompozit	
LENCSÉ		
Zoom arány	12x (Optikai), 16x (Digitális)	
Fókuszávolság	3.6 ~ 44,3 mm (F1.65 ~ 2.0)	
Max. blendenyílás	1 : 1.65(Széles) ~ 3.7(Tele)	
Min. tárgy-távolság	100 cm (3.28 láb)	
Képszög mező	H : 54.44°(Széles) ~ 4.62°(Tele) / V : 42.32°(Széles) ~ 3.58°(Tele)	
Fókusz	Auto / Kézi / Egy gombnyomás	
BILL / DÖNT		
Bill.tart.	360° végtelen	
Bill.seb.	Beáll: 650°/sec / Kézi: 0.05°/sec ~ 120°/sec (Arányos zoom arány)	
Dönt.tart.	-5° ~ 185°	
Dönt.seb.	Beáll: 650°/sec / Kézi: 0.05°/sec ~ 120°/sec (Arányos zoom arány)	
Beáll. helyzet	255	
ÜZEMI		
Képernyős kijelzés	angol, francia, német, spanyol, olasz, portugál, koreai	angol, kínai, francia, német, spanyol, olasz, portugál,
Kamera név	Be / Ki (12 karaktert jelez ki)	
Éjjel és nappal	Auto (ICR) / Színes / F/F	
Mozgásérzékelés	Ki / Követés / Érzékelés	
Széles dinamikus tart.	128x	160x
Háttérvil. Kompenzálás	BLC / WDR / Ki	
eXtended Dynamic Range	Alacsony / Közép / Magas / Ki	
VPS	Be / Ki	
Digitális képstabilizálás	Be / Ki	
Szem.véd. maszkolás	Be / Ki (12 poligonális programozható zóna)	
2D+3D zajszűrő (A1)	Alacsony / Közép / Magas / Ki	
Sens-up (Keret integrálás)	Be / Ki (Választható határ ~ 512x)	
Fehér balansz	ATW (Be) / ATW (Ki) / Kézi / AWC	
El.redőnyzár seb.	1/60 ~ 1/10,000sec	1/50 ~ 1/10,000sec
Digitális zoom	Be / Ki (2x ~ 16x)	
AGC	Ki / Alacsony / Közép / Magas / Kézi	
Program	Nap / Idő programozott	
Kommunikáció	RS-485, Koaxiális vezérlés	
Protokoll	Samsung-T, Samsung-E, Pelco-D, Pelco-P, Bosch, Honeywell, Vicon, Panasonic	
Riadó	2 be, 2 ki	
Digitális flip	Be / Ki	
KÖRNYEZETI		
Üzemi hőmérséklet / Páratartalom	-50°C ~ +50°C (-58°F ~ +122°F) / Kiseb mint 90 % RH	
MECHANIKAI		
Méretek (WxHxD)	Ø165 x 162 mm (Ø6.5" x 6.38")	
Súly	1,8 kg (3.97 lb)	
Behatolásvédelem	IP66	
Tanúsítvány	FCC (A oszt.), UL/cUL listás	CE (A oszt.)

A1 ÚJ

SCP-3120VH

1/4" 12x nagyfelbontású WDR vandálbiztos PTZ dome kamera

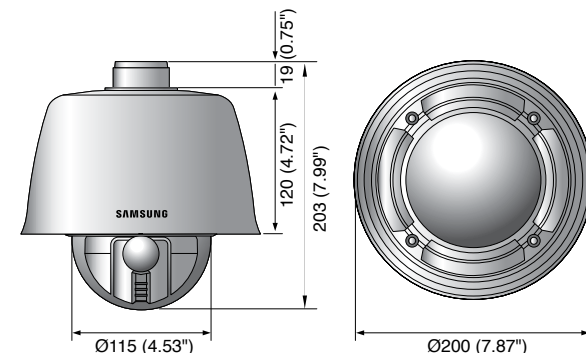


Jellemzők

- 1/4" vertikális dupla sűrűségű színes CCD
- Erős 12x optikai zoom (3.6 ~ 44,3 mm) és 16x digitális zoom
- Mozgásérzékeny digitális zajcsökkentés (3D+2D)
- Erős dinamikus tartomány 128x (NTSC), 160x (PAL)
- Valós Éjjel és nappal (ICR) • VPS (Virtual Progressive Scan)
- 600 TV soros nagyfelbontás (Színes), 700 TV soros (F/F)
- Min. megvilágítás 0,3 Lux@F1.65 (Színes)
0,004 Lux@F1.65 (F/F)
0,004 Lux@F1.65 (Színes sens-up)
- 360°-os folytonos forgás, nagysebességű billentés és döntés 650°/sec. mellett
- Személyiségvédelmi maszkolás 12 programozható zónával
- Kétfajta szerelés (süllyesztett vagy felszíni)
- Személyiségvédelmi maszkolás 12 programozható zónával (poligonális mozaik)
- Háttérvilágítás kompenzálás (terület beállítás)
- Továbbfejlesztett mozgásérzékelési funkció
- Nagy redőnyzár sebesség szabályozás külső triggerrel
- Beépített ház
- Koaxiális és RS-485/422 vezérlés
- 512x sens-up támogatás
- Többnyelvű OSD
- Intelligens video (Mozgó / Fix)
- 50 dB S/N arány
- Feszültség: 24 V váltakozó áram

Méretek

Készülék : mm-ben (inch)



SAMSUNG



Műszaki specifikáció

	SCP-3120VHN	SCP-3120VHP
ELEKTROMOS		
Bemenő feszültség	24V váltakozó áram	
Aramfelvétel	Max. 45 W	
VIDEO		
Képpalkotó eszköz	1/4" Ex-view HAD PS CCD	
Összes pixel	811(H) x 508(V)	795(H) x 596(V)
Effektív pixel	768(H) x 494(V)	752(H) x 582(V)
Scan rendszer	2 : 1 váltott soros	
Szinkronizálás	Belső / Sor zár	
Frekvencia	H : 15,734 kHz / V : 59,94 Hz	H : 15,625 kHz / V : 50 Hz
Horizontális felbontás	Színes: 600TV soros (Min.) / F/F: 700TV soros (Min.)	
Min. megvilágítás	Színes: 0.3Lux (50 IRE@F1.65), 0.001Lux (Sens-up, 512x) F/F: 0.03Lux (50 IRE@F1.65)	
S / N (Y jel)	50 dB	
Video kimenet	VBS : 1.0 Vp-p / 75Ω kompozit	
LENCSÉ		
Zoom arány	12x (Optikai), 16x (Digitális)	
Fókuszávolság	3.6 ~ 44,3 mm (F1.65 ~ 2.0)	
Max. blendenyílás	1 : 1.65(Széles) ~ 3.7(Tele)	
Min. tárgy-távolság	100 cm (3.28 láb)	
Képszög mező	H : 54.44°(Széles) ~ 4.62°(Tele) / V : 42.32°(Széles) ~ 3.58°(Tele)	
Fókusz	Auto / Kézi / Egy AF	
BILL / DÖNT		
Bill.tart.	360° végtelen	
Bill.seb.	Beáll: 650°/sec / Kézi : 0.05°/sec ~ 120°/sec (Arányos zoom arány)	
Dönt.tart.	-5° ~ 185°	
Dönt.seb.	Beáll: 650°/sec / Kézi : 0.05°/sec ~ 120°/sec (Arányos zoom arány)	
Beáll. helyzet	255	
ÜZEMI		
Képernyős kijelzés	angol, francia, német, spanyol, olasz, portugál, koreai	angol, kínai, francia, német, spanyol, olasz, portugál,
Kamera név	Be / Ki (12 karaktert jelez ki)	
Éjjel és nappal	Auto (ICR) / Színes / F/F	
Mozgásérzékelés	Ki / Követés / Érzékelés	
Széles dinamikus tartomány	128x	160x
Háttérvil. Kompenzálás	BLC / WDR / Ki	
eXtended Dynamic Range	Alacsony / Közép / Magas / Ki	
VPS	Be / Ki	
Digitális képstabilizálás	Be / Ki	
Szem.véd. maszkolás	Be / Ki (12 poligonális programozható zóna)	
2D+3D zajszűrő (A1)	Alacsony / Közép / Magas / Ki	
Sens-up (Keret integrálás)	Be / Ki (Választható határ ~ 512x)	
Fehér balansz	ATW (Be) / ATW (Ki) / Kézi / AWC	
El.redőnyzár seb.	1/60 ~ 1/10,000sec	1/50 ~ 1/10,000sec
Digitális Zoom	Be / Ki (2x ~ 16x)	
AGC	Ki / Alacsony / Közép / Magas / Kézi	
Program	Nap / Idő program	
Kommunikáció	RS-485, Koaxiális vezérlés	
Protokoll	Samsung-T, Samsung-E, Pelco-D, Pelco-P, Bosch, Honeywell, Vicon, Panasonic	
Riadó	2 be, 2 ki	
Digitális flip	Be / Ki	
KÖRNYEZETI		
Üzemi hőmérséklet / Páratartalom	-50°C ~ +50°C (-58°F ~ +122°F) / Kiseb mint 90 % RH	
MECHANIKAI		
Méretek (WxHxD)	Ø200 x 206 mm (Ø7.87" x 8.11")	
Súly	2,4 kg (5.29 lb)	
Behatolásvédelem	IP66	
Tanúsítvány	FCC (A oszt.), UL/cUL listás	CE (A oszt.)

KAMERA

SCP-2120

1/4" 12x nagyfelbontású PTZ dome kamera

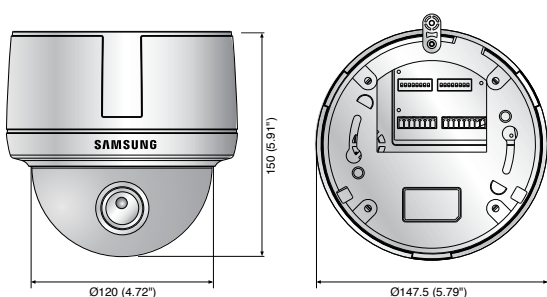


Jellemzők

- 1/4" Super HAD színes CCD
- W-V-n alapul, a Winner DSP motor legújabb generációja
- Erős 12x optikai zoom (3.9 ~ 46 mm) és 16x digitális zoom
- SSNRIII, továbbfejlesztett 2D/3D zajcsökkentő technológia
- Éjjel és nappal ICR (infavörös szűrő nélkül)
- 600 TV soros nagyfelbontás (Színes), 700 TV soros (F/F)
- Min. megvilágítás 0,2 Lux@F1.65 (Színes) 0,02 Lux@F1.65 (F/F)
- 0,0004 Lux@F1.65 (Színes sens-up)
- 360°-os folytonos forgás, nagysebességű billentés és döntés 650°/sec. mellett
- Személyiségvédelmi maszkolás 12 programozható zónával
- Kétfajta szerelés (süllyesztett vagy felszíni)
- SDDR (Samsung Super Dynamic Range)
- HLC (Highlight Compensation)
- Mozcásérzékelés
- Koaxiális és RS-485/422 vezérlés
- 512x sens up támogatás
- Többnyelvű OSD
- 50 dB S/N arány
- Feszültség: 24 V váltakozó áram

Méretek

Készülék : mm-ben (inch)



Műszaki specifikáció

	SCP-2120N	SCP-2120P
ELEKTROMOS		
Bemenő feszültség	24 V váltakozó áram	
Aramfelvétel	Max. 12 W	
VIDEO		
Képpalkotó eszköz	1/4" Super HAD CCD	
Összes pixel	811(H) x 508(V)	795(H) x 596(V)
Effektív pixel	768(H) x 494(V)	752(H) x 582(V)
Scan rendszer	2 : 1 váltott soros	
Szinkronizálás	Belső / AC sor zár	
Frekvencia	H : 15,734 kHz / V : 59,94 Hz	H : 15,625 kHz / V : 50 Hz
Horizontális felbontás	Színes: 600TV soros (Min.) / F/F: 700TV soros (Min.)	
Min. megvilágítás	Színes: 0,2 Lux (50 IRE@F1.65), 0,0004 Lux (Sens-up, 512x) F/F: 0,02 Lux (50 IRE@F1.65)	
S / N (Y jel)	50 dB	
Video kimenet	CVBS: 1.0Vp-p / 75Ω kompozit	
LENCSÉ		
Zoom arány	12x (Optikai), 16x (Digitális)	
Fókuszávolság	3.9 ~ 46 mm (F1.67 ~ 1.88)	
Max. blendenyílás	1 : 1.67 (Széles) ~ 1.88 (Tele)	
Min. tárgy-távolság	1,8 m (5.91 láb)	
Képszög mező	H : 51,54° (Széles) ~ 4,49° (Tele) / V : 39,28° (Széles) ~ 3,39° (Tele)	
Fókusz	Auto / Kézi / Egy gombnyomás	
Zoom mozgási seb.	1,9 sec	
Irisz kontroll	Auto / Kézi	
BILL / DÖNT		
Bill. tart.	360° végtelen	
Bill. seb.	Beáll.: 650°/sec / Kézi: 0.05°/sec ~ 120°/sec (Arányos zoom arány)	
Dönt. tart.	-5° ~ 185°	
Dönt. seb.	Beáll.: 650°/sec / Kézi: 0.05°/sec ~ 120°/sec (Arányos zoom arány)	
Beáll. helyzet	255	
Beáll. pontosság	±0.1°	
PTZ mód	Beállítás, Swing, Csoport, Vezetés	
ÜZEMI		
Képernyős kijelzés	angol, francia, német, spanyol, olasz, portugál, kínai, koreai	
Kamera név	Be / Ki (12 karaktert jelez ki)	
Éjjel és nappal	Auto (ICR) / Színes / F/F	
SSDR	Be / Ki (Állítható szint)	
Háttérvil. kompenzálás	BLC / HLC / Ki	
Mozgásérzékelés	Ki / Követés / Érzékelés	
Digitális képstabilizálás	Be / Ki	
Szem. véd. maszkolás	Be / Ki (12 programozható zóna)	
2D+3D zajszűrő (SSNRIII)	Alacsony / Közép / Magas / Ki	
Sens-up (Keret integrálás)	Auto / Ki (Választható 2x ~ 512x)	
Gain Control	Alacsony / Közép / Magas / Kézi / Ki	
Fehér balansz	ATW (in) / ATW (K) / Kézi / AWC	
El.redőnyzár seb.	Auto (NTSC : 1/60 ~ 1/120,000sec, PAL : 1/50 ~ 1/120,000) / Kézi / A.FLK	
Kommunikáció	RS-485, Koaxiális vezérlés	
Protokoll	Samsung-T, Samsung-E, Pelco-D, Pelco-P, Bosch, Honeywell, Vicon, Panasonic	
Riadó	2 be, 2 ki	
Digitális tñp	Be / Ki	
KÖRNYEZETI		
Üzemi hőmérséklet / Páratartalom	-10°C ~ +50°C (+14°F ~ +122°F) / 20 % ~ 90 % RH	
MECHANIKAI		
Méretek (WxHxD)	Ø147,5 x 150 mm (Ø5,79" x 5,91")	
Súly	1,065 kg (2.35 lb)	
Tanúsítvány	FCC (A oszt.), UL/cUL listás CE (A oszt.UL/cUL listás)	

SCU-2370

1/4" 37x nagyfelbontású pozícionáló rendszer

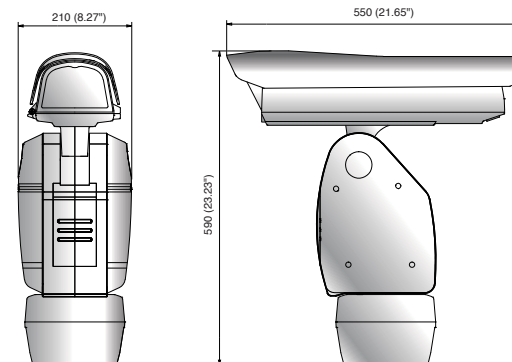


Jellemzők

- 1/4" Super HAD színes CCD
- W-V-n alapul, a Winner DSP motor legújabb generációja
- Erős 37x optikai zoom (3.5 ~ 129,55 mm) és 12x digitális zoom
- SSNRIII, digitális 3D zajcsökkentő technológia
- Éjjel és nappal ICR (infavörös szűrő nélkül)
- 600 TV soros nagyfelbontás (Színes), 700 TV soros (F/F)
- Min. megvilágítás 0,2 Lux@F1.65 (Színes) 0,02 Lux@F1.65 (F/F)
- 0,0004 Lux@F1.65 (Színes sens-up)
- 360°-os folytonos forgás, nagysebességű billentés és döntés 650°/sec. mellett
- Személyiségvédelmi maszkolás 8 programozható zónával
- HLC (Highlight Compensation)
- DIS (Digital Image Stabilization)
- Programozható 255 előre beállított pozíció
- Többzörös protokoll támogatás
- Mozcásérzékelés
- Koaxiális és RS-485/422 vezérlés
- Többnyelvű OSD
- 50 dB S/N arány
- Feszültség: 24 V váltakozó áram

Méretek

Készülék : mm-ben (inch)



Műszaki specifikáció

	SCU-2370N	SCU-2370P
ELEKTROMOS		
Bemenő feszültség	24 V váltakozó áram	
Aramfelvétel	Max. 80W (Max. 140W : Fűtő be)	
VIDEO		
Képpalkotó eszköz	1/4" Super HAD CCD	
Összes pixel	811(H) x 508(V)	795(H) x 596(V)
Effektív pixel	768(H) x 494(V)	752(H) x 582(V)
Scan rendszer	2 : 1 váltott soros	
Szinkronizálás	Belső / Sor zár	
Frekvencia	H : 15,734 kHz / V : 59,94 Hz	H : 15,625 kHz / V : 50 Hz
Horizontális felbontás	Színes: 600TV soros (Min.) / F/F: 700TV soros (Min.)	
Min. megvilágítás	Színes: 0,4 Lux (50 IRE@F1.6), 0,001 Lux (Sens-up, 512x) F/F: 0,02 Lux (50 IRE@F1.6)	
S / N (Y jel)	502 dB	
Video kimenet	CVBS : 1.0Vp-p / 75Ω kompozit	
LENCSÉ		
Zoom arány	37X (Optikai), 12X (Digitális)	
Fókuszávolság	3.5 ~ 129.55 mm (F1.6 ~ 3.9)	
Max. blendenyílás	1 : 1.6 (Széles) ~ 3.9 (Tele)	
Min. tárgy-távolság	1,5 m (4.92 láb)	
Képszög mező	H : 55.5° (Széles) ~ 1.59° (Tele) / V : 42.5° (Széles) ~ 1.19° (Tele)	
Fókusz	Egy gombnyomás	
Zoom mozgási seb.	2,5 sec	
Irisz kontroll	Auto / Kézi	
BILL / DÖNT		
Bill. tart.	360° végtelen	
Bill. seb.	Beáll.: 100°/sec / Kézi: 0.05°/sec ~ 40°/sec (64 lépés)	
Dönt. tart.	-85° ~ 40°	
Dönt. seb.	Beáll.: 100°/sec / Kézi: 0.05°/sec ~ 40°/sec (64 lépés)	
Beáll. helyzet	255	
Beáll. pontosság	±0.1°	
ÜZEMI		
Képernyős kijelzés	angol, francia, német, spanyol, olasz, portugál, kínai	
Kamera név	Be / Ki (12 karaktert jelez ki)	
Éjjel és nappal	Auto (ICR) / Színes / F/F	
SSDR	Be / Ki (Állítható szint)	
Háttérvil. kompenzálás	BLC / HLC / Ki	
Mozgásérzékelés	Be / Ki (8 programozható zóna)	
Digitális képstabilizálás	Be / Ki	
Szem. véd. maszkolás	Be / Ki (12 programozható zóna)	
2D+3D zajszűrő (SSNRIII)	Be / Ki (Állítható szint)	
Sens-up (Keret integrálás)	Auto / Ki (Választható 2x ~ 512x)	
Gain Control	Alacsony / Közép / Magas / Kézi / Ki	
Fehér balansz	AWC / Kézi / Beltéri / Kültéri / ATW (1,700°K ~ 11,000°K)	
El.redőnyzár seb.	Auto (NTSC : 1/60 ~ 1/120,000sec, PAL : 1/50 ~ 1/120,000) / Kézi / A.FLK	
Program	Nap / Idő program	
Kommunikáció	RS-485/422, koaxiális vezérlés	
Protokoll	Samsung-T, Pelco-D, Pelco-P, Pelco Coaxitron, Panasonic, Honeywell, AD, Vicon, BOSCH, GE	
Riadó	3 be, 1 ki, 1Aux	
KÖRNYEZETI		
Üzemi hőmérséklet / Páratartalom	-10°C ~ +50°C (+14°F ~ +122°F) / 20 % ~ 90 % RH	
MECHANIKAI		
Méretek (WxHxD)	210 x 590 x 550 mm (8,27" x 23,23" x 21,65")	
Súly	15 kg (33.07 lb)	
Behatolásvédelem	IP66	
Tanúsítvány	FCC (A oszt.), UL/cUL listás CE (A oszt.)	

SCB-9051

Éjjel látó hőkamera



Jellemzők

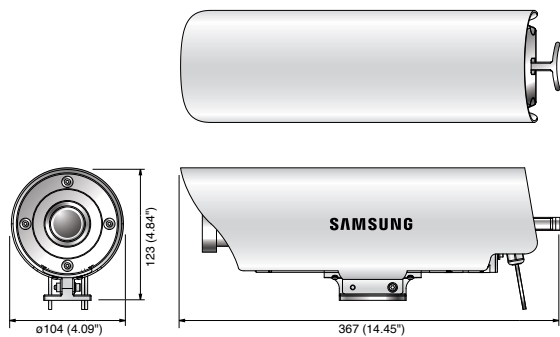
- Beépített 50 mm-es lencsék mikro bolométer szenzorral
- 1.000 m érzékelési tartomány világítás nélkül
- 0,47 mrad IFOV (azonnali látómező)
- 0,08°C min. érzékelhető hőmérséklet
- IP66 jóváhagyott por-/vízálló
- Testre szabott OSD
- Könnyű súly és hatékony költség
- RS-485 vezérlés

Műszaki specifikáció

	SCB-9051N	SCB-9051P
ELEKTROMOS		
Bemenő feszült.	24V váltakozó áram	
Áramfelvétel	Max. 10.5W (22W bekapcsolt fűtővel)	
VIDEO		
A szenzor típusa	320(H) x 240(H) hűtés nélküli VOX mikrobolométer	
A szenzor képponttávja	23.5µm x 23.5µm	
Mért hullámhosszú tartomány	8 ~ 14µm	
Video arány (Szenzor)	30fps	25fps
Video kimenet	CVBS : 1.0VP-P, 75Ω, kompozit	
LENCSE		
Fókusz távolság	F1.4, f=50mm	
Fókusz tartomány	27m ~ ∞, Bill. fókusz	
Képszög (HxV)	9.2° x 6.9°	
IFOV (Azonnali képmező)	0.47mrad	
ÜZEMI		
OSD	English, Japanese, Korean	
Élesség	6 szint: Ki ~ 5	
Fényerő / Kontraszt	11 szint / (Auto, Kézi: 10 szint)	
Digitális zoom	2x ~ 4x	
Zajcsökkentési funkció	3D-DNR (4 lépés: Alacs. / Közép / Magas / Ki)	
Polaritási funkció	F/F (Fekete-fehér) / F/F (Fekete-fehér)	
Kommunikáció	RS-485	
Protokoll	Samsung-T, Pelco-D	
KÖRNYEZETI		
Érzékelési hőmérséklet	Auto / Kézi (2 lépés) Alacs. (-40°C ~ 150°C), Magas (0°C ~ 540°C)	
Üzemi hőmérséklet / Páratartalom	-30°C ~ +55°C / Kisebb mint 90% RH	
MECHANIKAI		
Méret (WxHxD)	ø104(W) x 123(H) x 367(D)mm (4.09" x 4.84" x 14.45")	
Súly	Kb. 2.2Kg (4.85lb) (kábelekkel)	
Behatolásvédelem	IP66	
Tanúsítvány	FCC (A oszt.), UL/cUL listás	

Méret

Készülék : mm-ben (inch)



SCB-9050

Éjjellátó hőkamera



Jellemzők

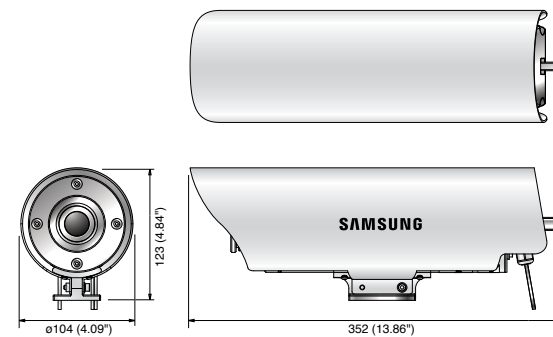
- Kiváló 360 m-es érzékelési tartomány világítás nélkül
- Összetett képalkotás nagyteljesítményű infravörös érzékelővel
- 0,08°C min. érzékelhető hőmérséklet
- Színminta
- IP66 jóváhagyott por-/vízálló
- Testre szabott OSD
- Könnyű súly és hatékony költség
- RS-485 vezérlés

Műszaki specifikáció

	SCB-9050N	SCB-9050P
ELEKTROMOS		
Bemenő feszült.	24V váltakozó áram	
Áramfelvétel	Max. 10.5 W (22 W bekapcsolt fűtővel)	
VIDEO		
A szenzor típusa	320(H) x 240(H) hűtés nélküli VOX mikrobolométer	
A szenzor képponttávja	23.5 µm x 23.5 µm	
Mért hullámhosszú tartomány	8 ~ 14 µm	
Video arány (Szenzor)	30 fps	25 fps
Video kimenet	CVBS : 1.0VP-P, 75Ω, kompozit	
LENCSE		
Fókusz távolság	F1.4, f=14 mm	
Fókusz tartomány	0,5m ~ ∞, Bill. fókusz	
Képszög (HxV)	30° x 22.8°	
IFOV (Azonnali képmező)	1,68 mrad	
ÜZEMI		
OSD	angol, japán, koreai	
Élesség	6 szint: Ki ~ 5	
Fényerő / Kontraszt	11 szint / (Auto, Kézi: 10 szint)	
Digitális zoom	2x ~ 4x	
Zajcsökkentési funkció	3D-DNR (4 lépés: Alacs. / Közép / Magas / Ki)	
Polaritási funkció	F/F (Fekete-fehér) / F/F (Fekete-fehér)	
Kommunikáció	RS-485	
Protokoll	Samsung-T, Pelco-D	
KÖRNYEZETI		
Érzékelési hőmérséklet	Auto / Kézi (2 lépés) Alacs. (-40°C ~ 150°C), Magas (0°C ~ 540°C)	
Üzemi hőmérséklet / Páratartalom	-30°C ~ +55°C / Kisebb mint 90 % RH	
MECHANIKAI		
Méret (WxHxD)	ø104(W) x 123(H) x 352(D)mm (4.09" x 4.84" x 13.86")	
Súly	Kb. 2,2 kg (4.85 lb) (kábelekkel)	
Behatolásvédelem	IP66	
Tanúsítvány	FCC (A oszt.), UL/cUL listás	

Méret

Készülék : mm-ben (inch)



A lencsék kiválasztása

Lencsék Leírás	Modell	Kép	Tartó	Képfor- mátum	Fókuszta- volság	Hátsó fókuszta.	Zoom arány	F. sz.	Minimális képszög	Működés			Méretek (WxHxD)mm / inch	Súly (g / lb)
										Írisz	Fókusz	Zoom		
Zoom lencsék	SLA-12240		C	1/2"	12 ~ 240mm 0,47" ~ 9,45"	19,82mm 0,78"	20	1,6	38,9° ~ 1,9°	Auto	Motoros	Motoros	116 x 135 x 223,5mm 4,57" x 5,31" x 8,8"	2,6Kg 5,73 lb
	SLA-880				8 ~ 80mm 0,31" ~ 3,14"	15,3mm 0,6"	10	1,2	54,3° ~ 5,8°				70 x 81 x 123,5mm 2,76" x 3,19" x 4,86"	670g 1,48 lb
Varifokális lencsék	SLA-3580DN		CS	1/3"	3,5 ~ 8mm 0,14" ~ 0,31"	8,7 ~ 14,7mm 0,34" ~ 0,58"	2,3	1,0	111,2° ~ 44,7°	DC	Kézi	Kézi	38,6 x 45,3 x 46mm 1,52" x 1,78" x 1,81"	54,5g 0,12 lb
	SLA-2810D				2,8 ~ 10mm 0,11" ~ 0,39"	7,8 ~ 17mm 0,3" ~ 0,67"	3	1,4	115,8° ~ 35,8°				40 x 46 x 57,2mm 1,57" x 1,81" x 2,25"	65g 0,14 lb
	SLA-550DA				5 ~ 50mm 0,2" ~ 1,97"	7,6 ~ 11,5mm 0,3" ~ 0,45"	10	1,4	65,7° ~ 7,2°				44,5 x 50,8 x 66,2mm 1,75" x 2" x 2,61"	126g 0,28 lb
	SLA-612DN				6 ~ 12mm 0,24" ~ 0,47"	7,55 ~ 12,13mm 0,3" ~ 0,48"	2	1,6	81,4° ~ 38,8°				40,4 x 45,7 x 43,5mm 1,6" x 1,8" x 1,71"	53g 0,12 lb
	SLA-M2882				2,8 ~ 8,2mm 0,11" ~ 0,32"	7,97 ~ 14,12mm 0,31" ~ 0,56"	2,9	1,4	116,5° ~ 42,4°				43,8 x 48,1 x 52mm 1,72" x 1,89" x 2,05"	100g 0,22 lb



LENCSEK

A Samsung biztonsági megoldásai

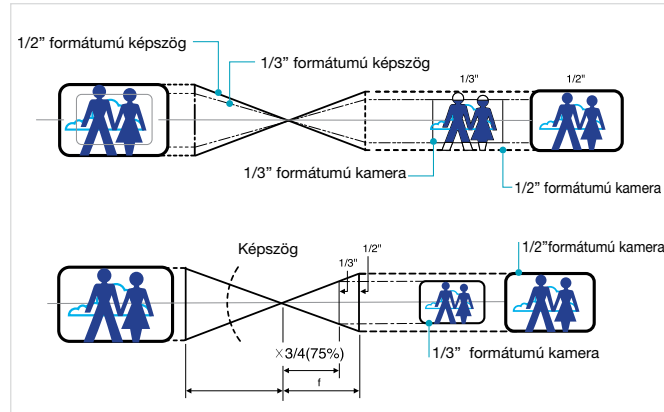
Látómező (1/3" TÍPUSÚ CCD)

D(m)	3,6	6	12	16	25	50	75	180
1	1,33 x 1,00	0,80 x 0,60	0,40 x 0,30	0,30 x 0,23	0,19 x 0,14	0,10 x 0,07	0,06 x 0,05	0,03 x 0,02
1,5	2,00 x 1,50	1,20 x 0,90	0,60 x 0,45	0,45 x 0,34	0,29 x 0,22	0,14 x 0,11	0,10 x 0,07	0,04 x 0,03
2	2,67 x 2,00	1,60 x 1,20	0,80 x 0,60	0,60 x 0,45	0,38 x 0,29	0,19 x 0,14	0,13 x 0,10	0,05 x 0,04
2,5	3,33 x 2,50	2,00 x 1,50	1,00 x 0,75	0,75 x 0,56	0,48 x 0,36	0,24 x 0,18	0,16 x 0,12	0,07 x 0,05
3	4,00 x 3,00	2,40 x 1,80	1,20 x 0,90	0,90 x 0,68	0,58 x 0,43	0,29 x 0,22	0,19 x 0,14	0,08 x 0,06
3,5	4,67 x 3,50	2,80 x 2,10	1,40 x 1,05	1,05 x 0,79	0,67 x 0,50	0,34 x 0,25	0,22 x 0,17	0,09 x 0,07
4	5,33 x 4,00	3,20 x 2,40	1,60 x 1,20	1,20 x 0,90	0,77 x 0,58	0,38 x 0,29	0,26 x 0,19	0,11 x 0,08
4,5	6,00 x 4,50	3,60 x 2,70	1,80 x 1,35	1,35 x 1,01	0,86 x 0,65	0,43 x 0,32	0,29 x 0,22	0,12 x 0,09
5	6,67 x 5,00	4,00 x 3,00	2,00 x 1,50	1,50 x 1,13	0,96 x 0,72	0,48 x 0,36	0,32 x 0,24	0,13 x 0,10
6	8,00 x 6,00	4,80 x 3,60	2,40 x 1,80	1,80 x 1,35	1,15 x 0,86	0,58 x 0,43	0,38 x 0,29	0,16 x 0,12
7	9,33 x 7,00	5,60 x 4,20	2,80 x 2,10	2,10 x 1,58	1,34 x 1,01	0,67 x 0,50	0,45 x 0,34	0,19 x 0,14
8	10,67 x 8,00	6,40 x 4,80	3,20 x 2,40	2,40 x 1,80	1,54 x 1,15	0,77 x 0,58	0,51 x 0,38	0,21 x 0,16
9	12,00 x 9,00	7,20 x 5,40	3,60 x 2,70	2,70 x 2,03	1,73 x 1,30	0,86 x 0,65	0,58 x 0,43	0,24 x 0,18
10	13,33 x 10,00	8,00 x 6,00	4,00 x 3,00	3,00 x 2,25	1,92 x 1,44	0,96 x 0,72	0,64 x 0,48	0,27 x 0,20
11	14,67 x 11,00	8,80 x 6,60	4,40 x 3,30	3,30 x 2,48	2,11 x 1,58	1,06 x 0,79	0,70 x 0,53	0,29 x 0,22
12	16,00 x 12,00	9,60 x 7,20	4,80 x 3,60	3,60 x 2,70	2,30 x 1,73	1,15 x 0,86	0,77 x 0,58	0,32 x 0,24
13	17,33 x 13,00	10,40 x 7,80	5,20 x 3,90	3,90 x 2,93	2,50 x 1,87	1,25 x 0,94	0,83 x 0,62	0,35 x 0,26
14	18,67 x 14,00	11,20 x 8,40	5,60 x 4,20	4,20 x 3,15	2,69 x 2,02	1,34 x 1,01	0,90 x 0,67	0,37 x 0,28
15	20,00 x 15,00	12,00 x 9,00	6,00 x 4,50	4,50 x 3,38	2,88 x 2,16	1,44 x 1,08	0,96 x 0,72	0,40 x 0,30
20	26,67 x 20,00	16,00 x 12,00	8,00 x 6,00	6,00 x 4,50	3,84 x 2,88	1,92 x 1,44	1,28 x 0,96	0,53 x 0,40
25	33,33 x 25,00	20,00 x 15,00	10,00 x 7,50	7,50 x 5,63	4,80 x 3,60	2,40 x 1,80	1,60 x 1,20	0,67 x 0,50
30	40,00 x 30,00	24,00 x 18,00	12,00 x 9,00	9,00 x 6,75	5,76 x 4,32	2,88 x 2,16	1,92 x 1,44	0,80 x 0,60
60	80,00 x 60,00	48,00 x 36,00	24,00 x 18,00	18,00 x 13,50	11,52 x 8,64	5,76 x 4,32	3,84 x 2,88	1,60 x 1,20
90	120,00 x 90,00	72,00 x 54,00	36,00 x 27,00	27,00 x 20,25	17,28 x 12,96	8,64 x 6,48	5,76 x 4,32	2,40 x 1,80
120	160,00 x 120,00	96,00 x 72,00	48,00 x 36,00	36,00 x 27,00	23,04 x 17,28	11,52 x 8,64	7,68 x 5,76	3,20 x 2,40
150	200,00 x 150,00	120,00 x 90,00	60,00 x 45,00	45,00 x 33,75	28,80 x 21,60	14,40 x 10,80	9,60 x 7,20	4,00 x 3,00

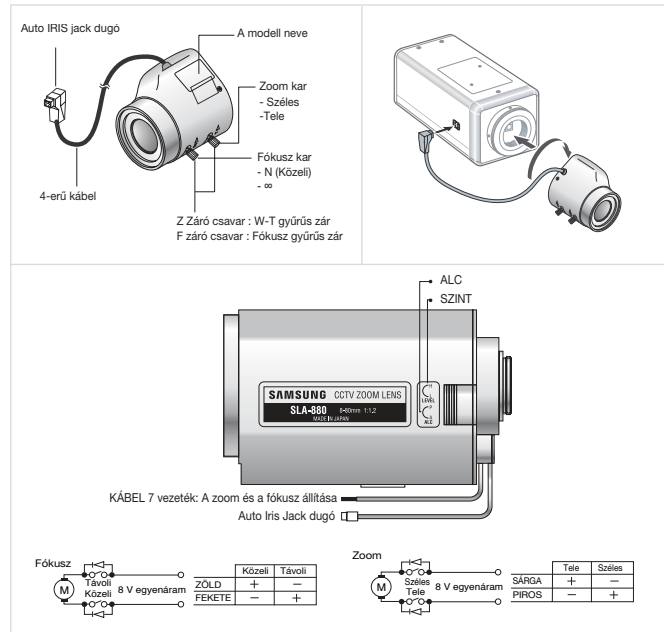


Lencse feltételek és jellemzők

Lencse képszög



Lencse alkatrészek és megnevezések



Fókusz távolság

Távolság (milliméterben) a lencsétől a képérzékelő felületéig. Minél kisebb a távolság, annál szélesebb a látómező: minél nagyobb a távolság, annál keskenyebb (telefotó) a látómező.

Varifokális lencsék

A lencse olyan típusa, ahol a fókusz távolság változó, hogy pontosan a kívánt képet adja. Hasonló a kézi zoomolású lencsékhez, kivéve, hogy a varifokális lencsék zoomolása nem követhető nyomon.

Zoom lencsék

A lencsék olyan típusa, amely képes folyamatosan változtatható alapon nagyítani vagy kicsinyíteni a tévé kép méretét elsősorban a lencsék fókusz távolságának módosításával.

C/CS-tartó

Két ipari szabvány a lencsék kamerára szerelésére. A C-tartóval rendelkező lencsénél 17,5 mm a karima hátsó távolsága. A CS-tartójú lencsénél 12,5 mm a karima hátsó távolsága.

Kézi / Automatikus írisz

Az írisz az állítható nyitás (mechanikus membrán), amely révén a fény beáramlása szabályozható.

Kézi írisz

Kézzel állítható lencsék az írisz nyitása (F stop) beállítására fix helyzetben. Általában fix világítási alkalmazásokhoz használják.

Automatikus írisz

Lencsék, amelyekben a blende automatikusan nyit és zár a megfelelő fény szintek fenntartása céljából a kamera felvevő eszközében.

Pillantási látómező

Látómező képlet

CCD	1/4"	1/3"	1/2"
Szélesség	(3.6 x L) / f	(4.8 x L) / f	(6.4 x L) / f
Magasság	(2.7 x L) / f	(3.6 x L) / f	(4.8 x L) / f

W (m) : A helyszín szélessége

H (m) : A helyszín magassága

f (mm) : A lencsék fókusz távolsága

L (m) : Távolság a lencsék és a tárgy között

SLA-12240/880

1/2" C-tartós motoros 20x/10x zoomolású lencsék

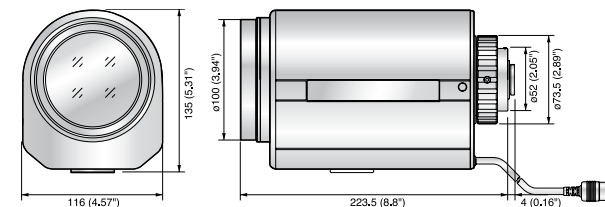


Jellemzők

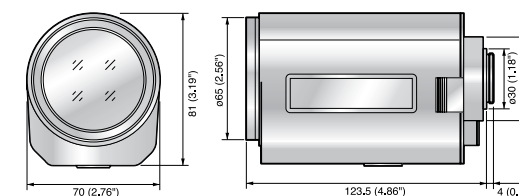
- Beépített 50 mm-es lencsék mikro bolométeres szenzorral
- Videó típusú auto írisz, C-tartó
- 20x optikai zoom, 12 ~ 240 mm / 0,47" ~ 9,45" (SLA-12240)
10x optikai zoom, 8 ~ 80 mm / 0,31" ~ 3,15" (SLA-880)
- Éles és tiszta kép gyenge megvilágítás mellett F1.6/F1.2-vel
- Egyszerű szerelése és szabályozás

Méreték

Készülék : mm-ben (inch)



SLA-12240



SLA-880

Műszaki specifikáció

	SLA-12240		SLA-880	
CCD	1/2"		1/2"	1/3"
Írisz típus	Auto írisz (Videó)			
Tárgy távolság	2,8 m ~ ∞		0,2 m ~ ∞	
Zoom	20x		10x	
Tartó	C-tartó			
Fókusz táv.	12 ~ 240 mm / 0,47" ~ 9,45"		8 ~ 80 mm / 0,31" ~ 3,15"	
Max. blende arány	F 1.6		F 1.2	
Képszög	Diagonális	38,9° ~ 1,9°	54,3° ~ 5,8°	41,3° ~ 4,4°
	Horizontális	30,8° ~ 1,6°	44,0° ~ 4,7°	33,3° ~ 3,5°
	Vertikális	23° ~ 1,2°	33,3° ~ 3,5°	25° ~ 2,6°
Működés	Írisz	F 1.6 ~ F 720C	F 1.2 ~ F 560C	
	Fókusz	2,8 m ~ ∞	1,5 m ~ ∞	
	Zoom	12 ~ 240 mm / 0,47" ~ 9,45"	8 ~ 80 mm / 0,31" ~ 3,15"	
Vezérlés	Írisz	3,3 V DC 8,5V	DC ~ 16 V DC	
	Fókusz	6 ~ 12 V DC	8 V DC	
	Zoom	6 ~ 12 V DC	8 V DC	
A tárgy mérete M.O.D.-nál	240 mm : 66 mm x 50 mm 9,45" : 2,6" x 1,97"		80 mm : 123 mm x 92 mm 3,15" : 4,84" x 3,62"	
Hátsó fókusz táv.	19,82 mm / 0,78"		15,3 mm / 0,6"	
Karima hátsó táv.a	17,526 mm / 0,69"		17,526 mm / 0,69"	
Beállítás	Beépített			
Bemenő jel	Videó jel (V vagy VS)			
Érzékenység beállítása	0,5 V(p-p) ~ 1,0 V(p-p) (Videó jel)			
Üzemi hőmérséklet	-10°C ~ +50°C (+14°F ~ +122°F)			
Méreték (WxHxD)	116 x 135 x 223,5 mm (4,57" x 5,31" x 8,8")		70 x 81 x 123,5 mm (2,76" x 3,19" x 4,86")	
Súly	2,6 kg (5,3 lb)		670 g (1,48 lb)	

SLA-3580DN/2810D/ 550DA/612DN/ M2882

1/3", 1/2" CS-tartós auto írisz lencsék

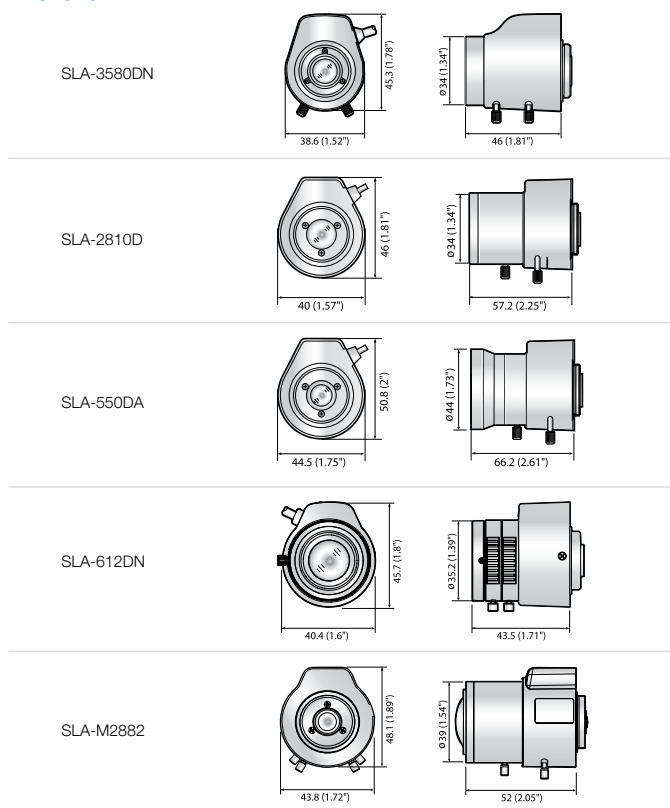


Jellemzők

- F1.0 (SLA-3580DN), F1.4 (SLA-2810D/550DA/M2882)
F1.6 (SLA-612DN) DC típusú auto írisz
- Varifokális 3,5 ~ 8 mm / 0,14" ~ 0,31" (SLA-3580DN)
2,8 ~ 10 mm / 0,11" ~ 0,39" (SLA-2810D)
5 ~ 50 mm / 0,2" ~ 1,97" (SLA-550DA)
2,8 ~ 8,2 mm / 0,11" ~ 0,32" (SLA-M2882)
6 ~ 12 mm / 0,24" ~ 0,47" (SLA-612DN)
- Kiváló teljesítmény alacsony megvilágítás mellett, egyszerű szerelés és a szabályozás
- Kiváló minőség, kompakt formaterv

Méreték

Készülék : mm-ben (inch)



Műszaki specifikáció

	SLA-3580DN	SLA-2810D	SLA-550DA	SLA-612DN	SLA-M2882	
CCD	1/3"	1/3"	1/3"	1/2"	1/3"	
Fókusz távolság	3,5 ~ 8mm 0,14" ~ 0,31"	2,8 ~ 10mm 0,11" ~ 0,39"	5 ~ 50mm 0,2" ~ 1,97"	6 ~ 12mm 0,24" ~ 0,47"	2,8 ~ 8,2mm 0,11" ~ 0,32"	
Max. blende arány	1 : 1 ~ 360	1 : 1,4 ~ 360	1 : 1,4 ~ 360	1 : 1,6 ~ 300	1 : 1,4 ~ 360	
Max. képfarmátum	4,8(H) x 3,6(V)	4,8(H) x 3,6(V)	4,8(H) x 3,6(V)	6,4(H) x 4,8(V)	4,8(H) x 3,6(V)	
Működés	Írisz	Auto (F1.0 ~ 360)	Auto (F1.4 ~ 360)	Auto (F1.4 ~ 300)	Auto (F1.4 ~ 360)	
	Fókusz	Kézi	Kézi	Kézi	Kézi	
Képszög	Diagonális	111,2° ~ 44,7°	115,8° ~ 35,3°	65,7° ~ 7,2°	86,4° ~ 38,8°	116,5° ~ 42,4°
	Horizontális	83,5° ~ 35,6°	93,7° ~ 28,3°	52,7° ~ 5,7°	65,3° ~ 30,8°	94,2° ~ 34,1°
	Vertikális	60,4° ~ 26,6°	70,6° ~ 21,2°	39,6° ~ 4,3°	47,4° ~ 23°	71° ~ 25,6°
Írisz típus	DC	DC	DC	DC	DC	
Effektív lencsenyílás	Első	Ø17,5mm Ø0,69"	Ø20,5mm Ø0,81"	Ø37,7mm Ø1,48"	Ø17,9mm Ø0,7"	Ø26mm Ø1,02"
	Hátsó	Ø8,8mm Ø0,37"	Ø8,8mm Ø0,35"	Ø10mm Ø0,4"	Ø9mm Ø0,35"	Ø8,6mm Ø0,34"
Hátsó fókusz táv.	8,7 ~ 14,7mm 0,34" ~ 0,58"	7,8 ~ 17mm 0,3" ~ 0,67"	7,6 ~ 11,5mm 0,3" ~ 0,45"	7,55 ~ 12,13mm 0,3" ~ 0,48"	7,97 ~ 14,12mm 0,31" ~ 0,56"	
A karima hátsó táv.a	12,5mm / 0,49"	12,5mm / 0,49"	12,5mm / 0,49"	12,5mm / 0,49"	12,5mm / 0,49"	
Tartó	CS-tartó	CS-tartó	CS-tartó	CS-tartó	CS-tartó	
Méreték (WxHxD)	38,6 x 45,3 x 46mm (1,52" x 1,78" x 1,81")	40 x 46 x 57,2mm (1,57" x 1,81" x 2,25")	44,5 x 50,8 x 66,2mm (1,75" x 2" x 2,61")	40,4 x 45,7 x 43,5mm (1,6" x 1,8" x 1,71")	43,8 x 48,1 x 52mm (1,72" x 1,89" x 2,05")	
Súly	54,5g (0,12 lb)	65g (0,14 lb)	126g (0,28 lb)	53g (0,12 lb)	100g (0,22 lb)	